

Modulares Reglersystem KS vario



©PMA Prozeß- und Maschinen-Automation GmbH. Printed in Germany
Alle Rechte vorbehalten. Ohne vorherige schriftliche
Genehmigung ist der Nachdruck oder die auszugsweise
fotomechanische oder anderweitige Wiedergabe dieses Dokumentes
nicht gestattet.

Dies ist eine Publikation der PMA Prozeß- und Maschinen-Automation GmbH

Bei Änderungen erfolgt keine gesonderte Mitteilung.

PMA Prozeß- und Maschinen-Automation GmbH
P.O. Box 31 02 29
D 34058 Kassel
Germany

BlueControl® ist eingetragenes Warenzeichen der PMA GmbH

Einschränkung der Gewährleistung:

Es wird keine Gewähr für die vollständige Richtigkeit des Inhalts übernommen, da sich trotz aller
Sorgfalt Fehler nie ganz vermeiden lassen. Für Hinweise sind wir jederzeit dankbar.
Zeilen-, Seitenumbruch und Inhaltsverzeichnis wurden von dem Textverarbeitungsprogramm
automatisch erzeugt. Es kann daher zu Unregelmäßigkeiten kommen.

Inhalt

1	Einleitung	4
2	Geräte-Varianten	5
2.1	KS VARIO Grundmodul	6
2.2	Kombinierte Ein-Ausgangsmodule	6
2.3	Separate Ein- und Ausgangsmodule	7
2.3.1	Analoge Eingangsmodule	7
2.3.2	Digitale Ausgangsmodule	7
2.4	Analoge Reglerausgänge	8
2.5	Digitale Eingangsmodule	8
3	Aufbau und Maße der KS VARIO Module	8
3.1	Prinzipieller Aufbau	9
3.2	Abmessungen der KS VARIO Module	9
3.2.1	Modulbreite	10
3.2.2	Steckerbreite	10
3.2.3	Steckerkennzeichnung	10
3.2.4	Klemmennummerierung	10
3.3	Steckerbelegung	11
3.3.1	Thermoelement-Eingänge	11
3.3.2	Thermoelementarten	11
3.3.3	Ausgleichsleitungen	12
3.3.4	Widerstandsthermometer	13
3.3.5	Nicht benutzte Eingänge	13
3.4	Ausgänge	14
3.4.1	Schaltausgänge	14
3.4.2	Spannungsausgänge	14
3.4.3	Stromausgänge	14
3.4.4	Relaisausgänge	14
3.4.5	Beschriftung	14
3.4.6	Steckervarianten	15
3.4.7	Maße der Stecker	16
4	KS VARIO Module montieren/demontieren und anschließen	17
4.1	Montagevorschriften	18
4.1.1	Auspacken der Module	18
4.2	Allgemeines zur Montage/Demontage	18
4.2.1	Reihenfolge der VARIO-Module	19
4.3	Montage	20
4.4	Demontage	20
4.5	Auswechseln	21
4.6	Elektrischer Anschluß	22
4.6.1	Anschlußart/Querschnitt der Leitungen	22
4.7	Erdungskonzept - Funktionserde	22
4.7.1	Schirmungskonzept	23
4.8	Leitungen anschließen	24
4.8.1	Ungeschirmte Leitungen	24
4.8.2	Geschirmte Leitungen	24
4.9	Spannungsversorgungen anschließen	25
4.9.1	Einspeisungsbeispiele einer VARIO-Station	27
5	Busstruktur des KS VARIO Systems	31
5.1	Galvanische Trennungen	32
5.2	Diagnose und Status-Anzeigen	33

6	Aufbau einer lokalen Verzweigung einer KS vario-Station	35
6.1	Allgemeines	37
6.2	Konfiguration einer lokalen Verzweigung	39
6.3	Kabel für den Remote-Bus	40
6.4	Busabzweigmodul VARIO RM TX	42
	6.4.1 Galvanische Trennung des Busabzweigmoduls	42
6.5	Koppelmodul für Remote I/Os	43
	6.5.1 Klemmenbelegung und Diagnose LEDs	44
	6.5.2 Galvanische Trennung des Koppelmoduls	46
7	Wartung und Verhalten im Fehlerfall	46
7.1	Störungssuche	47
7.2	Außerbetriebnahme	47
7.3	Reinigung	47
7.4	Customer Support Hotline	47

Allgemeine Hinweise

Damit das Gerät sicher eingesetzt werden kann, ist diese Bedienungsanleitung aufmerksam zu lesen und zu beachten.

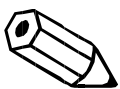
Der im folgenden beschriebene Produktgebrauch richtet sich ausschließlich an Elektrofachkräfte oder von Elektrofachkräften angewiesene Personen, die mit den geltenden nationalen Normen vertraut sind. Für Fehlhandlungen und den daraus folgenden Schäden, die an den Produkten von PMA und an Fremdprodukten durch Mißachtung der Information dieser Bedienungsanleitung entstehen, übernimmt die PMA GmbH keine Haftung.



Das Symbol **Achtung** bezieht sich auf Handlungen, die einen Schaden der Hard- oder Software oder Personenschäden (im indirekten Zusammenhang mit gefährlicher Prozeßperipherie) zur Folge haben können.



Das Symbol **Hinweis** vermittelt Bedingungen, die für einen fehlerfreien Betrieb unbedingt beachtet werden müssen. Es weist außerdem auf Tips und Ratschläge für den effizienten Geräteeinsatz und die Software-Optimierung hin.

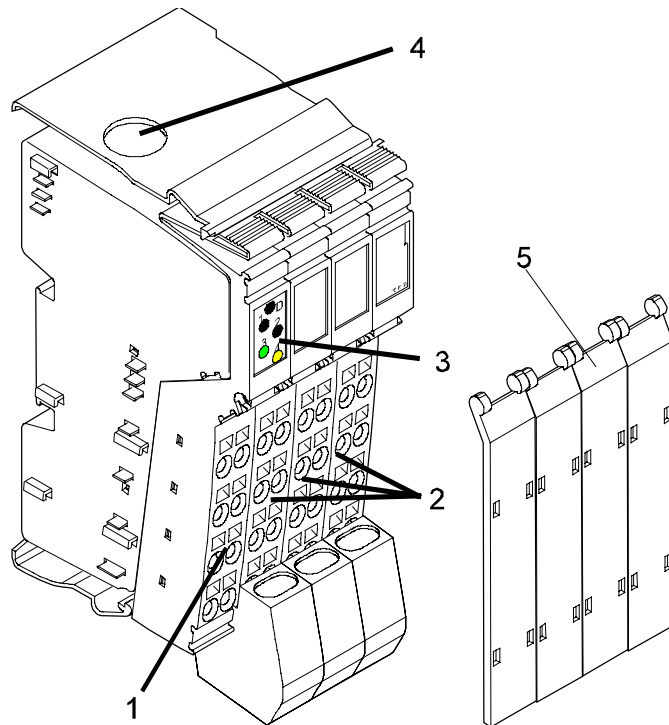


Das Symbol **Text** verweist auf weiterführende Informationsquellen (Handbücher, Datenblätter, Literatur etc.) zu dem angesprochenen Thema, Produkt o.ä.

1 Einleitung

KS VARIO ist ein frei konfigurier- und parametrierbares Mehrkanalreglersystem. Es arbeitet über einen Buskoppler mit den gängigen Feldbussystemen zusammen: Ethernet, Profibus DP, CANopen, Devicenet und Modbus.

Das Reglersystem hat eine separate RS232-Schnittstelle zur Kommunikation mit einem PC auf dem das Engineering-Tool "BlueControl" installiert ist. Die interne Kommunikation zwischen Buskoppler und Regler, bzw. den Erweiterungsmodulen erfolgt über den Internen Bus.



6486B001

KS VARIO-Modul (Regler)

1. Ausgangsklemmleiste
2. Eingangsklemmleiste
3. Diagnose- und Statusanzeigen
4. RS232-Schnittstelle für Engineering-Tool
5. Beschriftungsfeld

2 Geräte-Varianten

2.1 KS VARIO Grundmodul

Diese Module sind komplette Reglermodule mit Eingängen, Ausgängen und allen Reglerfunktionen.

KS VARIO als Grundmodul (Regler) gibt es in folgenden Varianten:

Typ	Best. Nr.	Anzahl der		Eingänge
		Eing.	Ausg.	
Bis max. 4 Regler/Modul				
KS VARIO T4/RTD	KSVC-104-X0331 X)	4	6	Widerstandsthermometer Pt 100 nach DIN IEC 751
KS VARIO T4/UTH	KSVC-104-X0431 X)	4	8	Thermoelemente, div.
Bis max. 30 Regler/Modul				
KS VARIO T6/RTD	KSVC-104-X0341 X)	6	6	Widerstandsthermometer Pt 100 nach DIN IEC 751
KS VARIO T8/UTH	KSVC-104-X0441 X)	8	8	Thermoelemente, div.

X: Je nach verwendetem Buskoppler, der wiederum von dem verwendeten Feldbus abhängig ist, muß für X eingesetzt werden:

- 0: Modbus / Profibus
- 1: CANopen
- 2: Interbus / Ethernet

Bei den Modulen KS VARIO T4/UTH bzw. RTD ist die Reglerzahl auf **4 Regelkreise** beschränkt. Die Anzahl der analogen oder digitalen Ein- und Ausgänge kann durch kombinierte/separate Erweiterungsmodule (sinnvoll) erhöht werden.

2.2 Kombinierte Ein-Ausgangsmodule (I/O - Module)

Diese Module sind zur Erweiterung der Reglermodule vorgesehen. Sie haben entsprechend ihrer Ausführung Eingänge und Augänge, aber keine eigene Regler- oder Alarmfunktion. Diese werden von dem Reglermodul ausgeführt.

Typ	Best. Nr.	Anzahl		Eingänge
		Eing	Ausg	
KS VARIO RTD 6-DO6	KSVC-103-00341	6	6	Widerstandsthermometer Pt 100 nach DIN IEC 751
KS VARIO UTH 4-DO8	KSVC-103-00431	4	8	Thermoelemente, div.
KS VARIO UTH 8-DO8	KSVC-103-00441	8	8	Thermoelemente, div.

2.3 Separate Ein- und Ausgangsmodule**2.3.1 Analoge Eingangsmodule:**

Zur Erweiterung der analogen Eingänge sind verschiedene analoge Eingangsmodule vorhanden. Diese Module haben nur Eingänge. Sie können verwendet werden, wenn das Istwertsignal einer Regelstrecke als Einheitsignal vorliegt, oder wenn die Anzahl der Regelkreise eine Erweiterung erfordert (bis zu 30 Reglerkanäle pro KS VARIO). Zur Ausgabe von Größen (Alarmer, Stellgrößen...), die von diesen Eingangswerten abgeleitet wurden, sind extra Ausgangsmodule (analog oder digital) vorzusehen.

Typ	Best. Nr.	Anzahl der Eingänge	Eingangsdaten
VARIO AI 2/SF	KSVC-103-00121	2	0/4...20mA; 0...10V
VARIO AI 8/SF	KSVC-103-00141	8	0/4...20mA; 0...10V
VARIO RTD 2	KSVC-103-00321	2	Widerstandsthermometer Pt100
VARIO UTH 2	KSVC-103-00421	2	Thermoelemente, div.

2.3.2 Digitale Ausgangsmodule:

Werden mehr Reglerausgänge benötigt, als in dem Grundmodul oder den Erweiterungsmodulen vorhanden sind (z.B. bei Verwendung von 3-Punkt-Reglern), oder bei Verwendung von analogen Eingangsmodulen, können digitale Ausgangsmodule verwendet werden.

Typ	Best. Nr.	Anzahl der Ausgänge	Ausgangsdaten
VARIO DO 2/24	KSVC-102-00221	2	24V; 0,5A
VARIO DO 4/24	KSVC-102-00231	4	24V; 0,5A
VARIO DO 8/24	KSVC-102-00241	8	24V; 0,5A
VARIO DO 16/24	KSVC-102-00251	16	24V; 0,5A
VARIO DOR 1/W	KSVC-102-01211	1	Relais-Ausgang 1 Wechsler, 250V AC, 3A

2.4 Analoge Reglerausgänge

Zur Realisierung von stetigen Reglern oder zur Ausgabe der Istwerte als Analogsignal (Meßumformerfunktion) stehen analoge Ausgangsmodule zur Verfügung:

Typ	Best. Nr.	Anzahl der Ausgänge	Ausgangsdaten
VARIO AO 1/SF	KSVC-103-00211	1	0/4...20mA; 0...10V
VARIO AO 2/U/BP	KSVC-103-00221	2	0...10V

2.5 Digitale Eingangsmodule

Um einzelne Reglerfunktionen über digitale Eingänge zu steuern, können digitale Eingangsmodule verwendet werden:

Typ	Best. Nr.	Anzahl der Eingänge	Eingangsdaten
VARIO DI 2/24	KSVC-102-00121	2	24V, $R_i \approx 4,5 \text{ k}\Omega$
VARIO DI 4/24	KSVC-102-00131	4	24V, $R_i \approx 4,5 \text{ k}\Omega$
VARIO DI 8/24	KSVC-102-00141	8	24V, $R_i \approx 4,5 \text{ k}\Omega$
VARIO DI 16/24	KSVC-102-00151	16	24V, $R_i \approx 4,5 \text{ k}\Omega$

Alle Module sind untereinander beliebig - aber in sinnvoller Weise - kombinierbar.



Für genauere technische Daten ist das jeweilige Datenblatt maßgebend.



Die in der folgenden Tabelle aufgeführten Klemmen der verschiedenen digitalen Eingangsmodule haben eine direkte Verbindung mit der Segmentspannung U_s (24V=).

Typ	Klemmen, die mit U_s verbunden sind
VARIO DI 2/24	1.2; 2.2
VARIO DI 4/24	1.2; 2.2; 1.5; 2.5
VARIO DI 8/24	1.2; 2.2; 3.2; 4.2 5.2; 6.2; 7.2; 8.2
VARIO DI 16/24	1.2; 2.2; 3.2; 4.2 5.2; 6.2; 7.2; 8.2 1.5; 2.5; 3.5; 4.5 5.5; 6.5; 7.5; 8.5

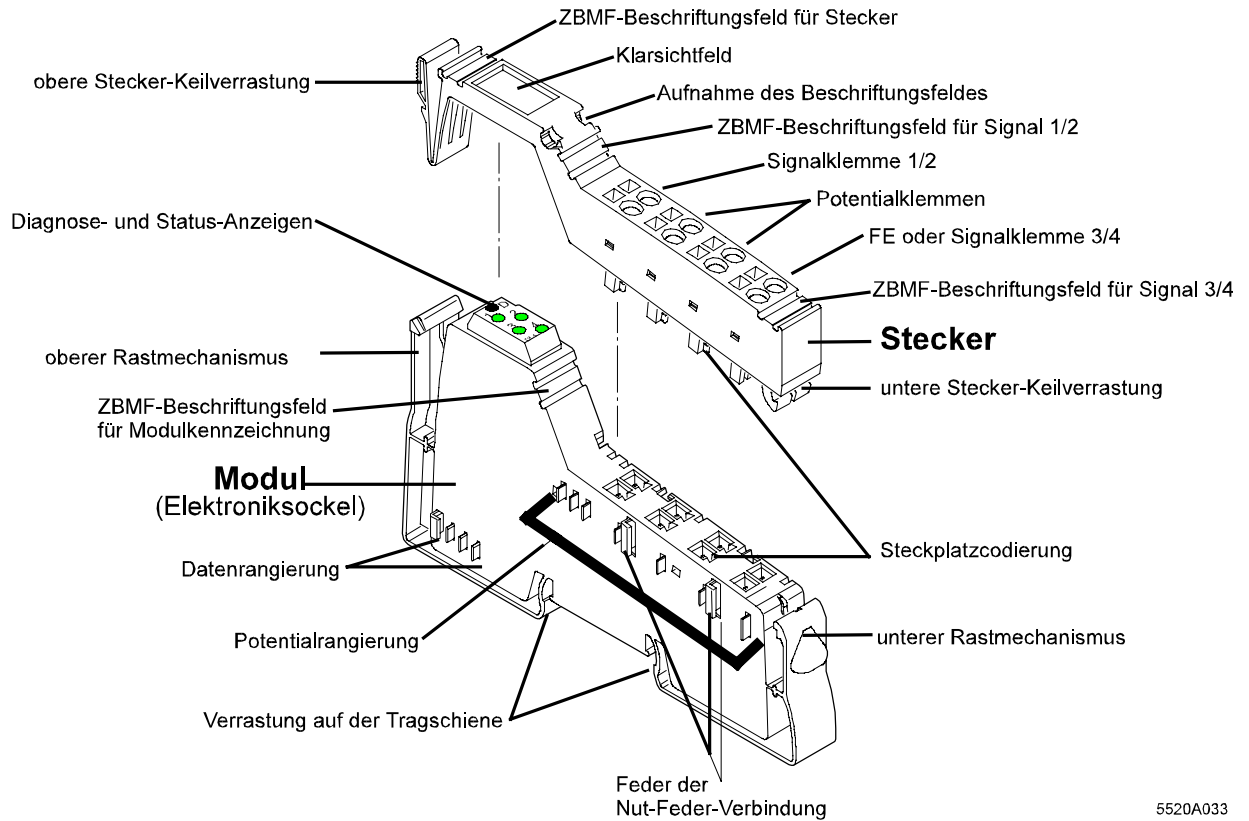
Sie dürfen nur zur Speisung der an diesem Modul angeschlossenen Sensoren (Endschalter, Lichtschranken, ind. Näherungssensoren, ect.) verwendet werden.

Keinesfalls darf hier eine Einspeisung der Segmentspannung erfolgen.

3 Aufbau und Maße der KS VARIO Module

3.1 Prinzipieller Aufbau

Unabhängig von der Funktion und der Baubreite besteht ein KS VARIO Modul aus dem Grundteil (Elektroniksocket) und dem aufsteckbaren Stecker.

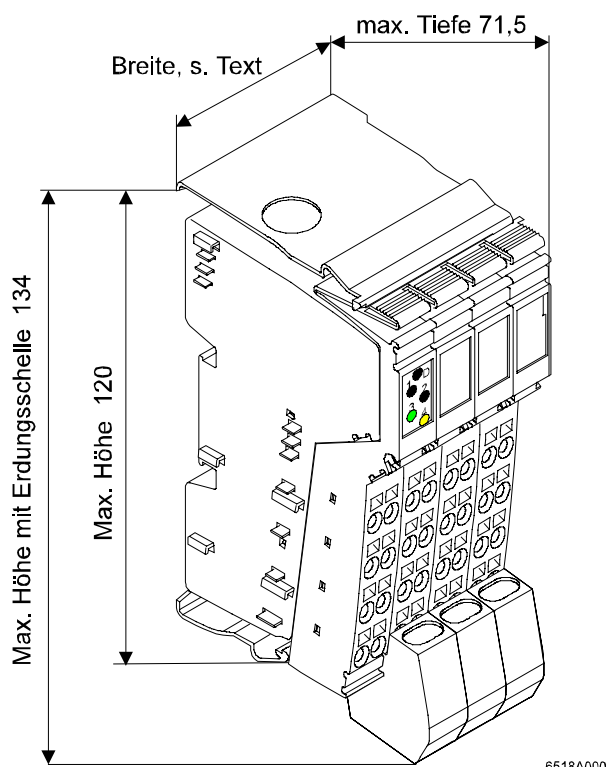


5520A033

Prinzipieller Aufbau eines KS VARIO-Moduls und Bezeichnung der Teile

3.2 Abmessungen der KS VARIO Module

Die Abmessungen der VARIO-Module ergeben sich aus der nachfolgenden Zeichnung.



Abmessungen der KS VARIO-Module

3.2.1 Modulbreite

Die VARIO-Module haben eine Breite von 12,2mm; 24,4mm; und 48,8mm.
Die Breite eines Buskopplers beträgt 90,5mm

Die Breite eines gesamten Reglersystems, ergibt sich aus der Summe der Breite aller Komponenten, zuzüglich eines Endstückes von 2,5 mm und 2 Feststellklemmen von 14 mm.

3.2.2 Steckerbreite

Unabhängig von der Breite des Grundteils haben die Steckerteile eine Breite von 2 Klemmstellen. Dementsprechend müssen auf ein Grundteil mit 2er Breite 1 Stecker, auf ein Grundteil mit 4er Breite 2 Stecker und auf ein Grundteil mit 8er Breite 4 Stecker aufgesteckt werden.

3.2.3 Steckerkennzeichnung

Die Stecker sind farblich gekennzeichnet:

grau Stecker für Signale, (Ein- und Ausgangssignale der KS VARIO Module)

schwarz Stecker für die Versorgungsspannung (Einspeisemodule)

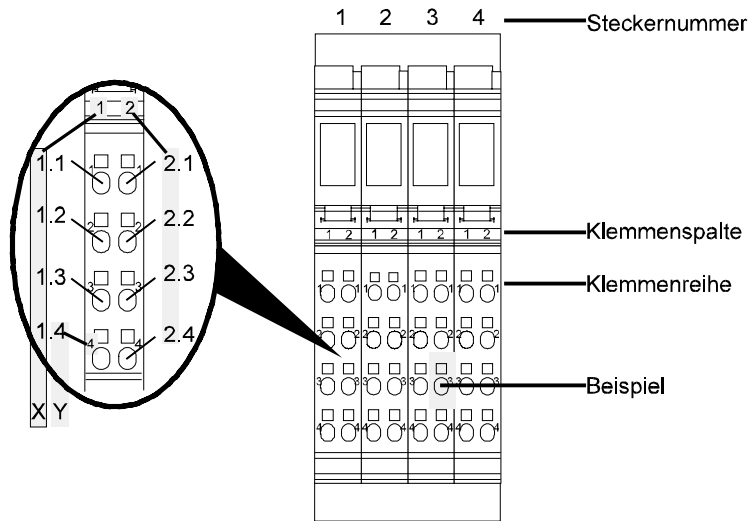


In den schwarzen Steckern für die Einspeisung sind die waagerechten Kontakte fest verbunden: 1.2 mit 2.2; 1.3 mit 2.3; 1.4 mit 2.4

3.2.4 Klemmennummerierung

Die Steckernummern (Steckerplätze) auf einem Modul werden von links nach rechts durchnummeriert. Diese Steckernummerierung ist nicht auf dem Modul angegeben.

Auf jedem Stecker sind die einzelnen Klemmpunkte mit X.Y gekennzeichnet, wobei X die Klemmenspalte (1 oder 2) und Y die Klemmenreihe (1...4) ist.



Klemmennummerierung

Somit ergibt sich die genaue Bezeichnung eines Anschlusses aus Steckplatz und Klemmenpunkt. Für den gekennzeichneten Anschluß in der Abbildung ergibt sich eine Nummerierung: Steckplatz 3, Klemmenspalte 2, Klemmenreihe 3 -> 3.2.3

3.3 Steckerbelegung

3.3.1 Thermoelement-Eingänge

KS VARIO T8 UTH und KS VARIO T4 UTH

Steckplatz 1		Steckplatz 2		Steckplatz 3		Steckplatz 4	
Klemmenspalte		Klemmenspalte		Klemmenspalte		Klemmenspalte	
1	2	1	2	1	2	1	2
Ausg. 1+	Ausg. 2+	Th. El. 1+	Th. El. 1-	Th. El. 4+	Th. El. 4-	Th. El. 7+	Th. El. 7-
Ausg. 3+	Ausg. 4+	Th. El. 2+	Th. El. 2-	Th. El. 5+	Th. El. 5-	Th. El. 8+	Th. El. 8-
Ausg. 5+	Ausg. 6+	Th. El. 3+	Th. El. 3-	Th. El. 6+	Th. El. 6-	HC-IN 1	HC-IN 2
Ausg. 7+	Ausg. 8+	Schirm	Schirm	Schirm	Schirm	Schirm	Schirm



Die Klemmen Th. El. 5 bis Th. El. 8 sind bei dem Gerät KS VARIO T4 UTH nicht belegt. Sie dürfen nicht als "Verdrahtungsstützpunkte" verwendet werden.

3.3.2 Thermoelementarten

Folgende Thermoelementarten nach DIN/EN 60584 lassen sich anschließen:

Th. Element Typ	alte Bezeichnung	Kennfarbe Mantel/pos. Ltg.	Bereich
L	Fe/Cu-Ni	violett	-100... 900°C
J	Fe/Cu-Ni	schwarz	-100... 1200°C
K	Ni-Cr/Ni	grün	-100... 1350°C
N	Nicrosil/Nisil	rosa	-100... 1300°C
S	Pt-10/Rh/Pt	orange	0... 1760°C
R	Pt-13Rh/Pt	orange	0... 1760°C
T	Cu/Cu-Ni	braun	-200... 400°C
E	Ni-Cr/Cu-Ni	violett	-100... 1000°C
B	Pt30Rh/Pt6Rh	grau	400... 1820°C
C	W5Re/W26Re	nicht festgelegt	0... 2400°C
D	W3Re/W25Re	nicht festgelegt	0... 2320°C

Die obere Meßgrenze des KS VARIO ist die obere Einsatzgrenze der jeweiligen Thermo-elementart.

Die Thermoelemente werden auf Verpolung und Unterbrechung überwacht und die Wirkungsrichtung (upscale/downscale) kann konfiguriert werden.

Der Anschluß aller Thermoelemente muß polaritätsrichtig an den jeweiligen Kanal-Klemmen erfolgen.

Nach DIN/IEC 584 entspricht der Plus-Schenkel und der Mantel der Kennfarbe der Thermoelementart, der Minusschenkel ist weiß.

3.3.3 Ausgleichsleitungen

Wird die interne Temperaturkompensation verwendet, was eine Verlegung von Ausgleichsleitung bis an den KS VARIO erfordert, kann es zu einem zusätzlichen Fehler kommen:

Die im KS VARIO verwendete Art der Fühlerbruchererkennung bedingt einen Strom von ca. 1µA von der Plus-Klemme über die Ausgleichsleitung und das Thermoelement zur Minus-Klemme des Gerätes. In Verbindung mit langen Leitungslängen, dünnen Leitungsquerschnitten und dem hohen Schleifenwiderstand einiger Ausgleichsleitungen ergibt sich ein Spannungsabfall, der sich zu der eigentlichen Thermospannung addiert. Es wird eine höhere Temperatur gemessen. Dieser zusätzliche Fehler kann durch größeren Querschnitt der Ausgleichsleitung verringert werden, oder durch Verwendung einer externen Temperaturkompensation, bzw. Ermittlung der Vergleichsstellentemperatur durch einen Kanal des KS VARIO selbst, ganz beseitigt werden.

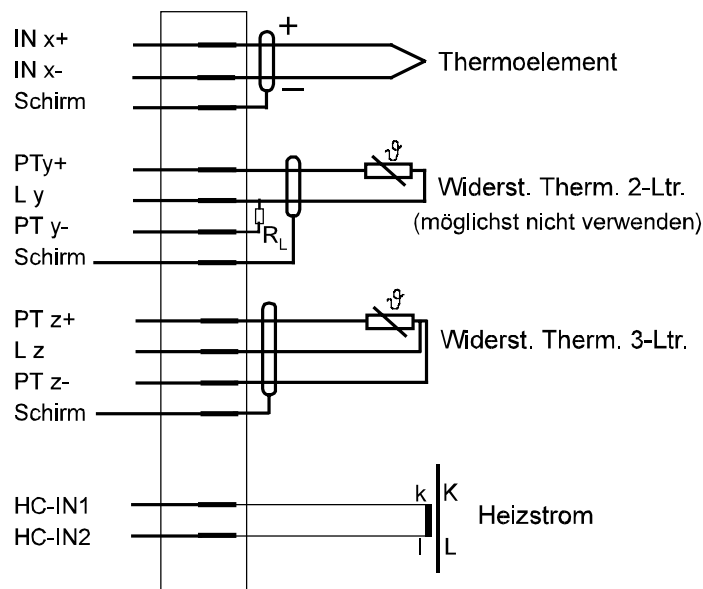
3.3.4 Widerstandsthermometer

KS VARIO T4 RTD und KS VARIO T6 RTD

Steckplatz 1		Steckplatz 2		Steckplatz 3		Steckplatz 4	
Klemmenspalte		Klemmenspalte		Klemmenspalte		Klemmenspalte	
1	2	1	2	1	2	1	2
Ausg. 1+	Ausg. 2+	PT 1+	PT 2+	PT 3+	PT 4+	PT 5 +	PT 6+
Ausg. 3+	Ausg. 4+	L 1	L 2	L 3	L 4	L 5	L 6
Ausg. 5+	Ausg. 6+	PT 1-	PT 2-	PT 3-	PT 4-	PT 5-	PT 6-
HC-IN1	HC-IN2	Schirm	Schirm	Schirm	Schirm	Schirm	Schirm



Die Klemmen PT 5 bis PT 6 und L 5 bis L 6 sind bei dem Gerät KS VARIO T4 RTD nicht belegt. Sie dürfen nicht als "Verdrahtungsstützpunkte" verwendet werden.



x, y, z: Die jeweilige Kanal-Nummer 1...6, bzw. 1...8

inbeisp.cdr

3.3.5 Nicht benutzte Eingänge

Nicht benutzte Eingänge einzelner Module müssen wie folgt abgeschlossen werden:

Thermoelemente: (alle Varianten) kurzschließen von IN x+ und IN x-

Gleichspannung: (alle Varianten) kurzschließen IN x+ und IN x-

Gleichstrom: (alle Varianten) kann unbeschaltet bleiben

Widerstansthermometer: Ein Ersatzwiderstand, der ca. dem Anfang des Meßbereiches entspricht, zwischen PT x+ und L x, zusätzlich eine Brücke zwischen L x und PT x-.

Heizstromeingang: kann unbeschaltet bleiben

3.4 Ausgänge



Die ausführlichen Daten sind den einzelnen Datenblättern zu entnehmen.

3.4.1 Schaltausgänge

Alle Schaltausgänge der KS VARIO-Module haben die gleiche Spezifikation:

Transistor-Ausgänge (Open-Collektor),

Ausgangsspannung: 24V₌, + schaltend (für Lasten mit gemeinsamen Minusanschluß)

Spannungsabfall bei Vollast: typ. 0,3V, max 1,0V

Nenn-Ausgangsstrom: max. 70 mA, kurzschlußfest

3.4.2 Spannungsausgänge

Auflösung: 2,667 mV

Ausgangslast: min 2 k Ω

Anstiegszeit: ca. 0,24 V/ μ s (für 90%)

Grundfehler: $\pm 0,02\%$ (typ.)

Gesamttoleranz Offset- + Verstärkungs- + Linearitäts- + Driftfehler: $\pm 0,16\%$

3.4.3 Stromausgänge

Auflösung: 0,305 μ A

Ausgangslast: max. 500 Ω

Anstiegszeit: 2 mA/ μ s

Grundfehler: $\pm 0,15\%$

Gesamttoleranz Offset- + Verstärkungs- + Linearitäts- + Driftfehler $\pm 0,30\%$

3.4.4 Relaisausgänge

Kontaktart: Wechsler

Kontaktmaterial: AgSnO₂, hartvergoldet

Schaltspannung: 253 V \sim , 250 V $=$, max.

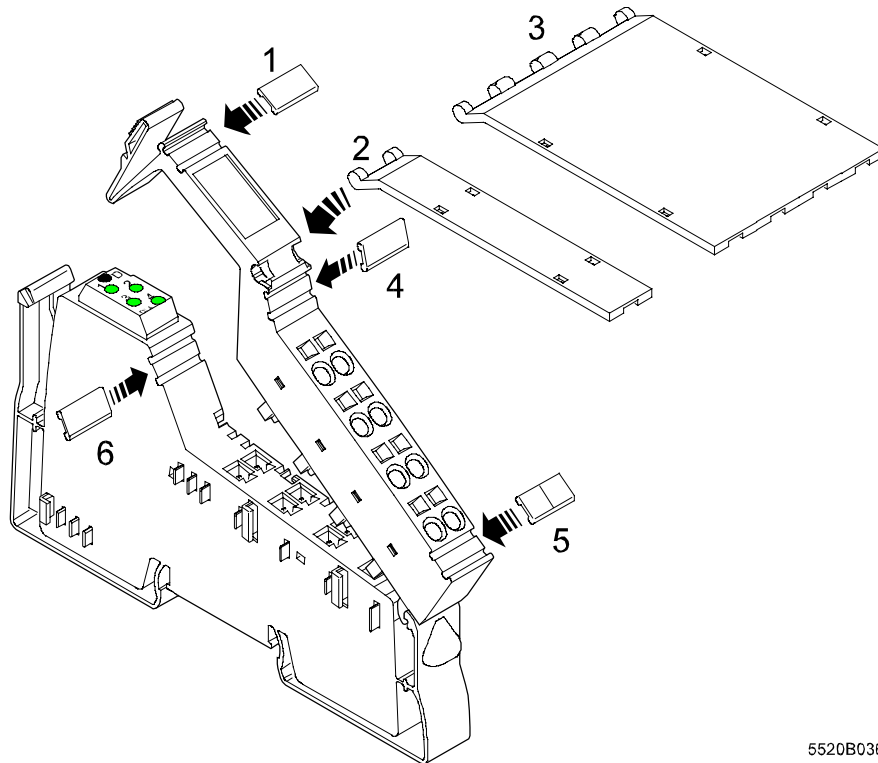
Schaltstrom: 3 A max.



Soll dieses Relaismodul als "Abgleichrelais" für einen DMS-Druckaufnehmer verwendet werden, darf mit diesem Relais vorher noch keine andere Last geschaltet worden sein, da die Gefahr besteht, daß der Kontaktwiderstand durch den Schaltfunken instabil, bzw. hochohmiger geworden ist.

3.4.5 Beschriftung

Zusätzlich zu der Klemmenbedruckung können die Steckplätze und Klemmpunkte mit Beschriftungsfeldern versehen werden.



5520B036

Zusätzliche Beschriftungsmöglichkeiten

Zur Beschriftung der Module Steckplätze und Klemmen stehen verschiedene Möglichkeiten zur Verfügung:

- 1 Jeder Anschlußstecker kann individuell mit Zackenband beschriftet werden.
- 2/3 Optional kann ein großes Klarsicht-Beschriftungsfeld benutzt werden. Dieses steht in 2 Breiten zur Verfügung:
Für einen Stecker (2)
Für vier Stecker (3)

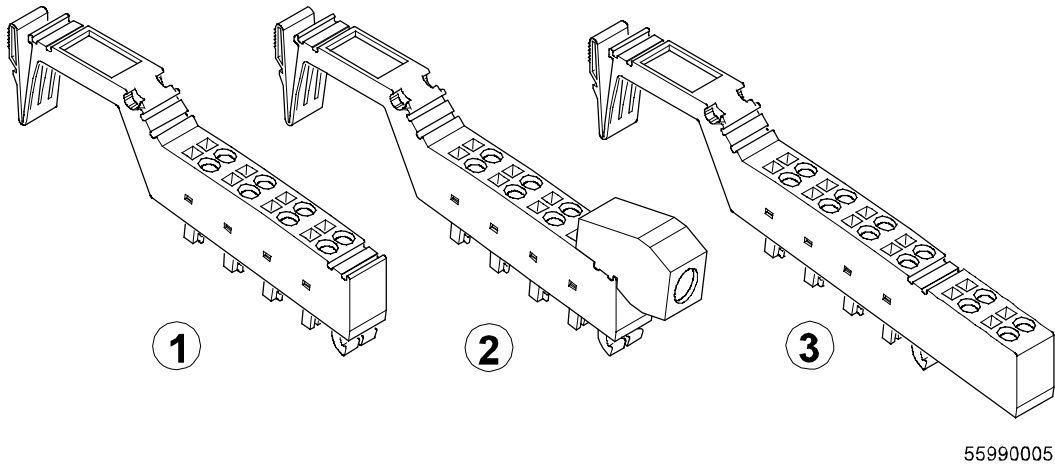
Auf einem Papierstreifen, der dann in Nuten hinter das Beschriftfeld geschoben wird, kann in Klartext das Modul oder die Steckerleiste gekennzeichnet werden.

Die zur Beschriftung benötigten Komponenten sind in dem Phoenix Teilkatalog "CLIPLINE" aufgeführt.

- 4/5 Beschriftungsmöglichkeit der Signale: 4 ist für die Signale 1/2 und 5 für die die Signale 3/4 vorgesehen.
- 6 Beschriftungsmöglichkeit für das Modul selbst. Diese Beschriftung ist bei aufgesetztem Stecker verdeckt.

3.4.6 Steckervarianten

Es werden folgende Steckervarianten verwendet:



Steckervarianten

1. Standardstecker

Der graue Standardstecker wird zum Anschluß von analogen Ausgangsgrößen oder digitalen Ein- und Ausgangsgrößen verwendet.

Der schwarze Standardstecker dient zur Einspeisung der Hilfenergie in die Versorgungsmodule.

2. Schirmstecker

Dieser graue Stecker wird für Signale verwendet, die über geschirmte Leitungen angeschlossen werden (analoge Eingangssignale, Fernbusleitungen...). Die Kontaktierung des Leitungsschirms mit der Funktionserde erfolgt über die Schirmschelle

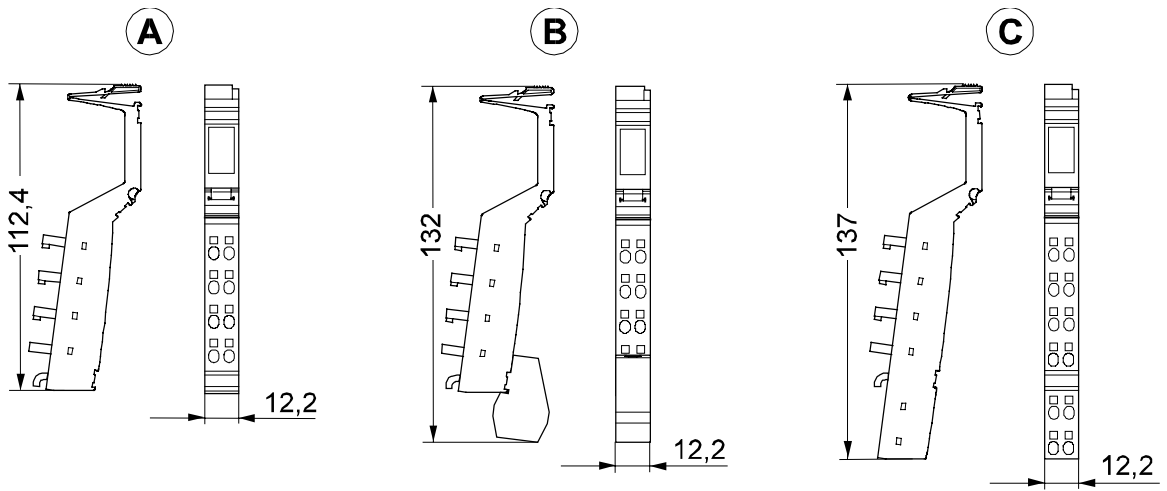


Statt dieser integrierten Schirmklemmen kann auch ein freies, externes Schirmklemmensystem verwendet.

3. Erweiterter Doppelsignalstecker

Dieser graue Stecker wird für den Anschluß von vier Signalen in 3-Leitertechnik verwendet (z.B. digitale Ein- und Ausgangssignale)

3.4.7 Maße der Stecker



55200058

4 KS VARIO Module montieren/demontieren und anschließen

4.1 Montagevorschriften

4.1.1 Auspacken der Module

ESD-Hinweise



Beim Umgang mit den VARIO-Modulen muss sich das Bedienpersonal zum Schutz der Module vor Entladung von statischer Elektrizität vor dem Aus- und Einpacken, Öffnen von Schaltkästen und Schaltschränken und vor dem Berühren der Klemmen elektrostatisch entladen.

Auspacken

Die Module werden in einem ESD-Karton zusammen mit einer Packungsbeilage mit Einbauhinweisen geliefert, die sorgfältig gelesen werden sollte.

Das Aus- und Einpacken sowie die Montage und Demontage darf nur von qualifiziertem Personal unter Beachtung der ESD-Hinweise vorgenommen werden.

4.2 Allgemeines zur Montage/Demontage



Sämtliche Montage-/Demontearbeiten dürfen auf keinen Fall unter Spannung durchgeführt werden!

Vor der Entnahme eines Moduls aus der Station oder vor dem Einsetzen eines Moduls in die Station ist die gesamte Station spannungsfrei zu machen! Die Spannung erst dann wieder zuschalten, wenn die gesamte Station aufgebaut ist.

Montageort

Die Module der Produktfamilie KS-VARIO haben die Schutzart IP 20 und sind deshalb nur für den Einsatz im geschlossenen Schaltschränken oder Schaltkästen (Klemmenkasten) vorgesehen.

Tragschiene

Alle KS-VARIO werden auf einer 35-mm-Standardtragschiene montiert. Der Abstand der Befestigungsschrauben der Tragschiene sollte wegen der Stabilität nicht größer als 200mm sein.

Die Montage erfolgt senkrecht zur Tragschiene. Damit ist ein einfacher Ein- und Ausbau auch in beengter Umgebung gewährleistet.

Abschlußplatte

Den mechanischen Abschluß der rechten Seite einer VARIO-Station bildet die Abschlußplatte. Sie hat elektrisch keine Funktion, sondern schützt die Kontakte der Station vor Berührung und Verschmutzung. Die Abschlußplatte liegt dem Buskoppler bei und muss nicht separat bestellt werden. Den linken Abschluß einer Station bildet immer eine Busstation. Diese benötigt keine Abschlußplatte.

Hardware-Beschreibung KS vario

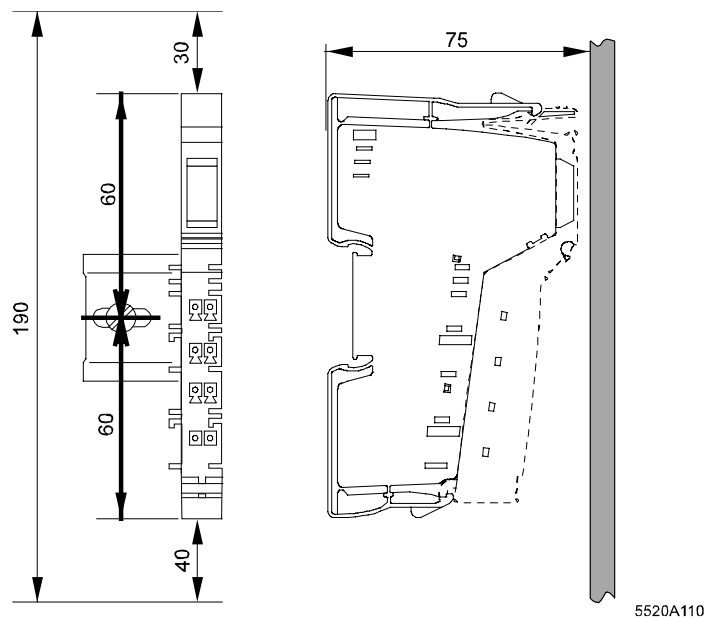
Endhalter

Auf beiden Seiten der VARIO-Station sind Endhalter vorzusehen. Diese gewährleisten die korrekte Fixierung einer VARIO-Station auf der Tragschiene und dienen als seitliche Abschlusselemente.

Es können z.B. Endhalter der Fa. Phoenix CLIPFIX 35 (Art.-Nr. 30 22 21 8; Packungsinhalt 50 Stück; ohne Werkzeug aufzurasten) oder E/UK (Art.-Nr. 12 OI 44 2; 50 Stück; mit Schrauben zu befestigen).

Platzbedarf

Eine KS VARIO-Station benötigt zur Montage und zur späteren Wartung die aus der Zeichnung ersichtlichen Mindestabstände.



Platzbedarf für die Montage

Bei geringeren Abständen sind der minimale Biegeradius der Leitungen, die Handhabbarkeit bei der Installation sowie die Übersicht nicht mehr gewährleistet.

4.2.1 Reihenfolge der VARIO-Module

Bei der Montage sollte die Reihenfolge der Module innerhalb einer VARIO-Station von der Stromaufnahme der Peripherie aus dem Potentialrangierer U_s abhängig gemacht werden.

Da die Spannung an jeder Einspeiseklemme neu in den Potentialrangierer U_s eingespeist wird, muß für die Stromermittlung immer der Abschnitt (Hauptkreis) zwischen Busmodul und dem nächsten Einspeisemodul, bzw. diesem Einspeisemodul und dem folgenden Einspeisemodul betrachtet werden.

Wenn kein weiteres Einspeisemodul verwendet wird, ist die gesamte Station ein Hauptkreis, die vom Buskoppler her gespeist wird.

Nach dem Buskoppler muß zuerst das Reglermodul KS VARIO Tx/UTH, bzw. KS VARIO Tx/RTD montiert werden. Die Reihenfolge der nachfolgenden Module ist im Prinzip beliebig, jedoch sollten zur Vermeidung von Spannungsabfällen in den Folgemodulen anschließend die digitalen Ausgangsmodule (mit einer durch die externe Last bedingte höhere

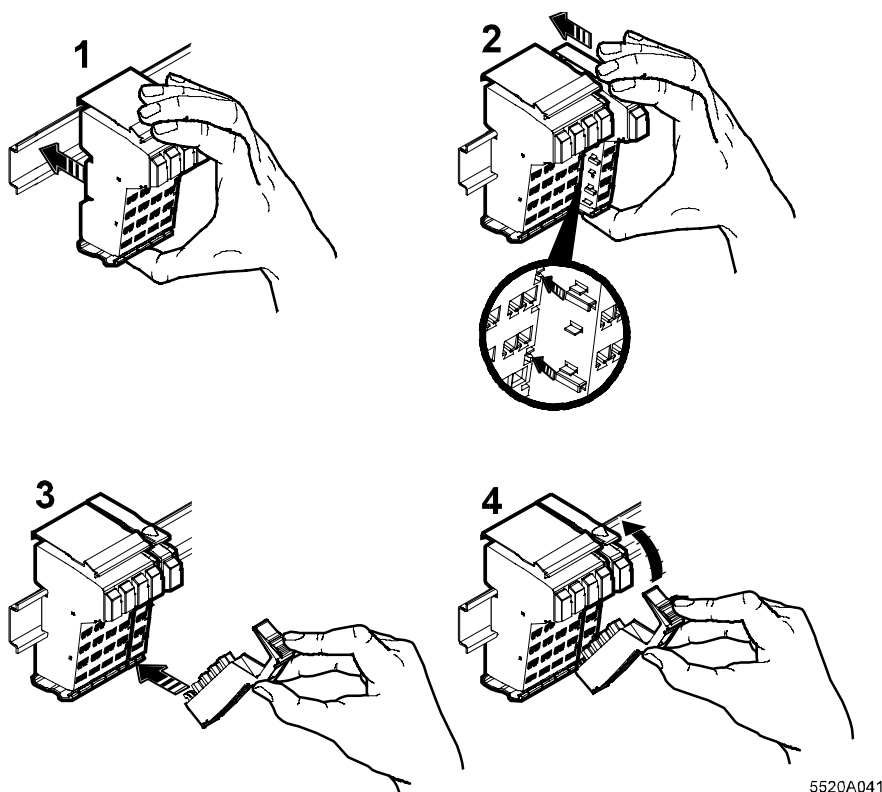
Stromaufnahme) angeordnet werden.

Die analogen Ein- und Ausgangsmodule sollten am Ende eines VARIO-Systems platziert werden.

Bei sehr umfangreichen Systemen ist es zweckmäßig, für die Analogmodule einen eigenen Hauptkreis, getrennt durch eine Einspeiseklemme, aufzubauen.

Die Stromaufnahme der Module ist in der VARIO-Teilnehmerliste und in jedem modulspezifischen Datenblatt angegeben.

4.3 Montage



Montage eines KS-VARIO-Moduls

Zuerst die für den Aufbau der Station benötigten Module ohne Anschlußklemmen senkrecht zur Tragschiene aufrasten (1).

Es ist darauf zu achten, daß alle Federn und Nuten benachbarter Module ineinandergreifen (2).

Durch die Nut-Feder-Verbindung werden die benachbarten Module miteinander verbunden und es wird sichergestellt, dass die Potentialrangierung sicher aufgebaut wird.

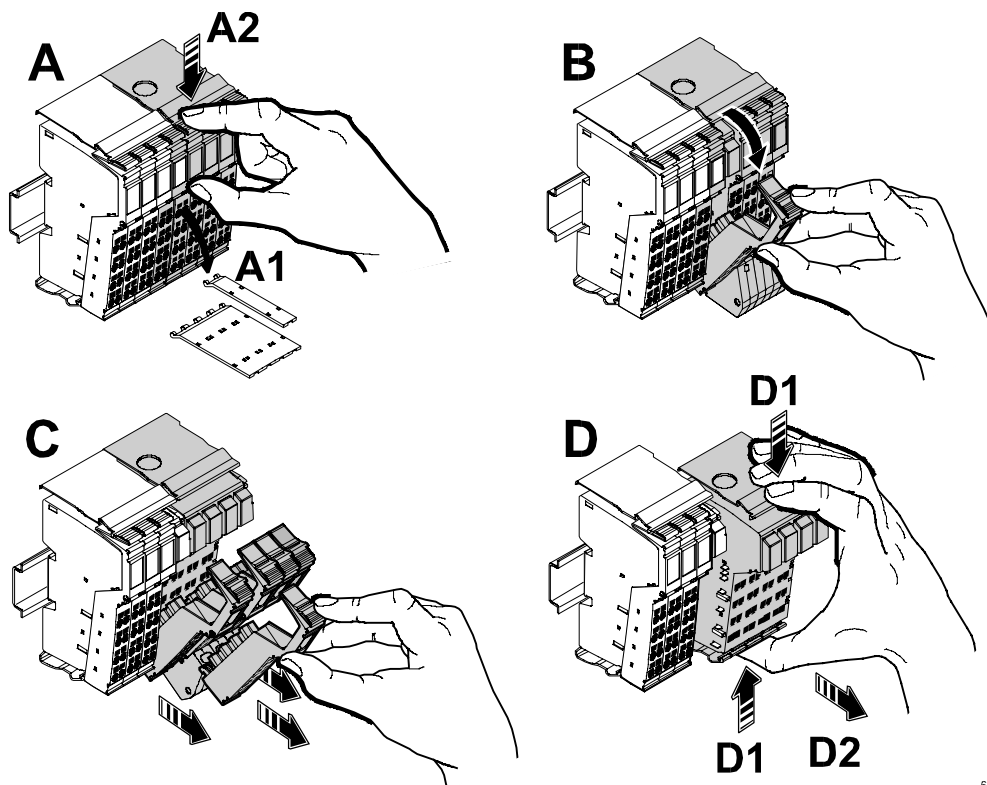
Anschließend die Stecker auf die zugehörigen Module stecken.

Dazu zuerst die untere Stecker-Keilverrastung in den unteren Rastmechanismus stecken (3).

Den Stecker in Richtung Modul drücken, bis er im oberen Rastmechanismus einrastet (4).

Die Nuten, die sich in dem Modul befinden, setzen sich im Stecker nicht fort. Um ein Modul aufzurasten, darf sich links von ihm kein Stecker befinden. Er muss gegebenenfalls entfernt werden.

4.4 Demontage



6518A202

Demontage eines KS VARIO-Moduls

Die Demontagen erfolgt sinngemäß in umgekehrter Reihenfolge wie die Montage:

Eventuell vorhandene Beschriftungsfelder entfernen (A1). Von dem zu demontierenden Modul alle Stecker entfernen: Durch Drücken auf die obere Stecker-Keilverrastung den Stecker lösen (A2) und den Stecker nach vorne kippen (B). Anschliessend den Stecker aus der unteren Stecker-Keilverrastung herausheben (C). Den Stecker des Moduls links neben dem zu entfernenden auf die gleiche Art entfernen.

Den oberen und unteren Rastmechanismus betätigen und das Modul senkrecht zur Tragschiene herausziehen (D).

4.5 Auswechseln

Das Auswechseln eines Moduls besteht in der aufeinanderfolgenden Tätigkeit der Demontage und anschließender Montage. Es ist darauf zu achten, daß bei der Montage alle Nuten und Federn benachbarter Module ineinandergreifen.

4.6 Elektrischer Anschluß

Die Steckerbelegung der einzelnen Module ist den entsprechenden Datenblättern zu entnehmen.

4.6.1 Anschlußart/Querschnitt der Leitungen

Anschlußart/ Leitungsquerschnitt der Leitungen	
Anschlußart der Leitungen für die Kleinsignal und Niederspannungsebene	Zugfederklemmen
Leitungsquerschnitt (typisch)	0,2...2,5mm ² / AWG24 - 14 (massiv oder flexibel mit oder ohne Aderendhülse)
Strombelastbarkeit	max. 5A
Leiterauszugskräfte für 0,2mm ² -Leitungen für 1,5mm ² -Leitungen	10 N 40 N

4.7 Erdungskonzept - Funktionserde

Die Funktionserde dient der Verbesserung der Störfestigkeit. Alle Bus-Teilnehmer müssen geerdet werden, damit mögliche Störungen von Datenübertragungsstrecken ferngehalten und auf Erde abgeleitet werden können.

Die Erdung muss über einen 1,5-mm²-Litze erfolgen.

Die Funktionserde ist ein Strompfad niedriger Impedanz zwischen Stromkreisen und Erde, der nicht als Schutzmaßnahme gedacht ist, sondern zur Verbesserung der Störfestigkeit.

Die Funktionserde FE dient der Störungsableitung. Sie dient nicht als Berührungsschutz für Personen.

Die Funktionserde wird ausgehend von dem geerdeten Busmodul oder Einspeisemodul über den Potentialrangierer FE durch die gesamte VARIO-Station geführt.

Um eine zuverlässige Funktionserdung der Station sicherzustellen, müssen verschiedene Punkte beachtet werden:

Die Bus- und Einspeisemodule haben an ihrer Unterseite eine Feder, die eine elektrische Verbindung zur Tragschiene herstellt. Die Tragschiene ist durch die Montage und über die Erdungsklemmen mit der Schutz Erde verbunden, wodurch auch die genannten Klemmen geerdet sind.

Um eine zuverlässige Funktionserdung auch bei eventueller Verschmutzung der Tragschiene oder Beschädigung des Kontaktes zu gewährleisten, muß das Busmodul zusätzlich über den FE-Anschluß angeschlossen werden.

Die weiteren VARIO-Module werden automatisch mit dem Aneinanderrasten der Module über den Potentialrangierer FE geerdet.

4.7.1 Schirmungskonzept

Die Schirmung wird verwendet, um die Auswirkungen von Störungen auf das System zu verhindern.

Im VARIO-System werden die Fernbus-Leitungen und die Anschlussleitungen an Klemmen für analoge Signale geschirmt.

Den Schirm möglichst großflächig unter der Schelle befestigen.

Für einen guten Kontakt zwischen Stecker und Modul sorgen.

Die Leiter nicht mehr als 8 mm abisolieren.

Analoge Sensoren und Aktoren möglichst mit geschirmter, paarig verdrehter Leitungen anschließen.

Die Anschluß der Schirmung erfolgt über den Schirmanschlusstecker oder externe Schirmklemmen.

4.8 Leitungen anschließen

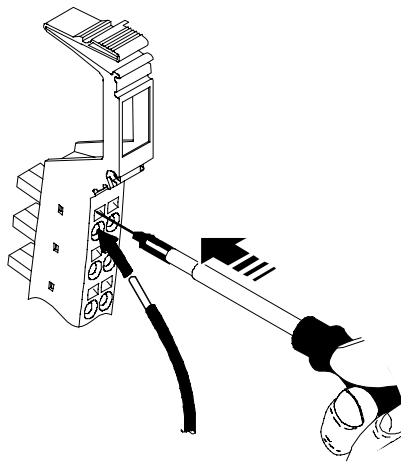
Beim Einsatz einer VARIO-Station werden geschirmte und ungeschirmte Leitungen verwendet.

Der Anschluß der Leitungen für Peripherie, Versorgungsspannungen und Fernbus erfolgt über Zugfederklemmen. Es können Querschnitte von $0,2 \text{ mm}^2$ bis $2,5 \text{ mm}^2$ (AWG 24 - 14) verarbeitet werden.

Die Leitungen von Sensoren und Aktoren dürfen eine max. Länge von 30m haben.

Die Steckerbelegung sind dem entsprechenden Datenblatt zu entnehmen.

4.8.1 Ungeschirmte Leitungen



6452B032

Die Leitung 8 mm abisolieren.

Die Verdrahtung ist ohne Aderendhülsen vorgesehen. Falls Aderendhülsen verwendet werden sollen, ist das möglich, wobei darauf zu achten ist, daß die Aderendhülsen gut vercrimpt sind.

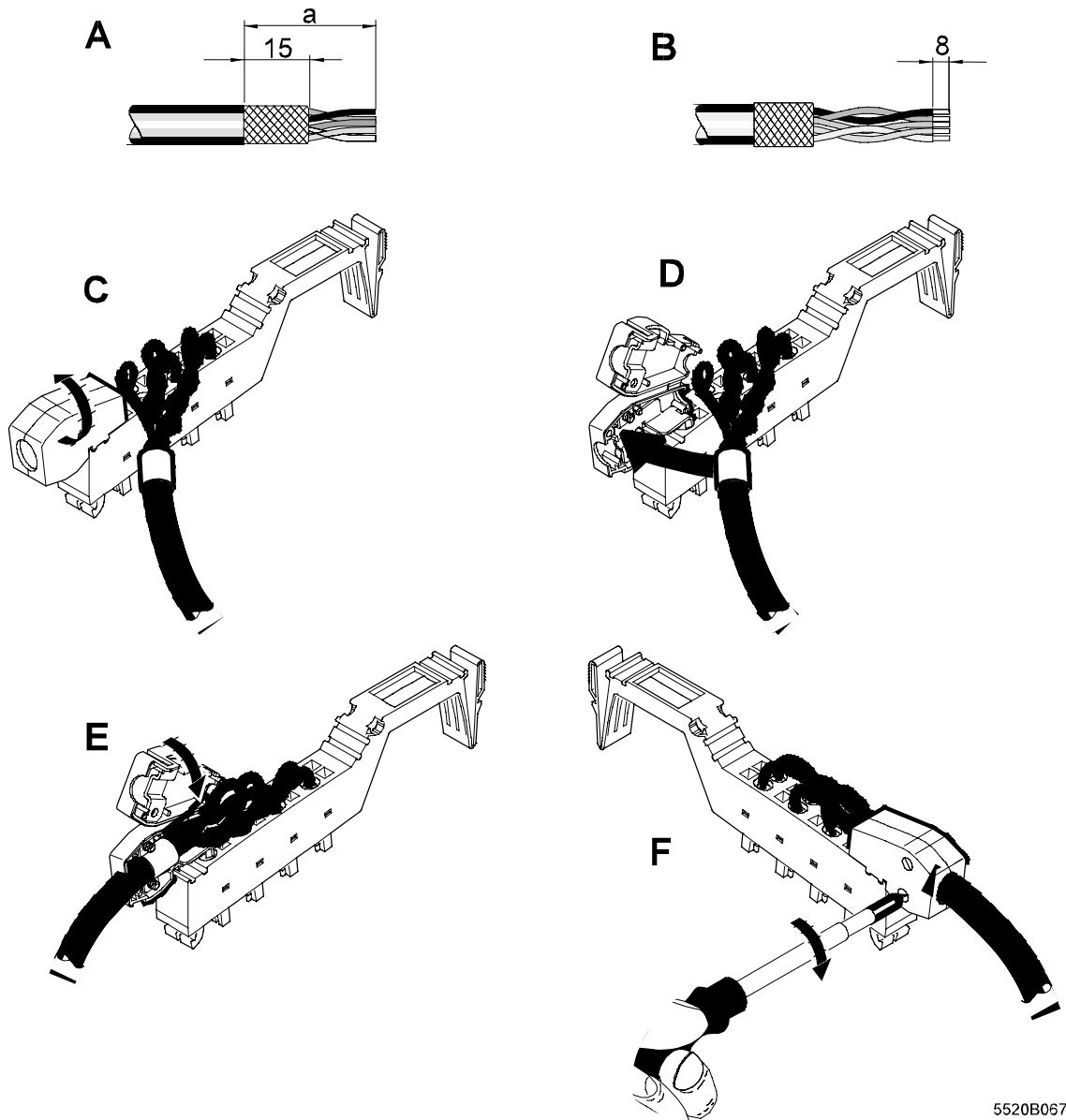
Einen Schraubendreher (0,6 x 3,5) so weit in den (quadratischen) Betätigungsschacht des entsprechenden Klemmpunktes stecken, daß der Leiter in die (runde) Öffnung der Feder paßt.

Den Schraubendreher aus der Öffnung ziehen, wodurch der Leiter festgeklemmt wird.

Nach der Installation empfiehlt es sich, die Adern und die Klemmpunkte zu beschriften.

4.8.2 Geschirmte Leitungen

Die Steckerbelegung ist dem modulspezifischen Datenblatt zu entnehmen.



Den Außenmantel der Leitung auf die erforderliche Länge abisolieren: Länge (a) in Abb. A. Diese hängt davon ab, auf welcher Position des Steckers die Adern angeschlossen werden sollen und ob die Adern großzügig oder eng zwischen Schirmanschluß und Anschlußstelle liegen sollen.

Das Schirmgeflecht auf 15 mm kürzen.

Das Schirmgeflecht außen um den Mantel herumlegen. (B)

Evtl. Schutzfolie entfernen.

Die Adern 8 mm abisolieren. (B)

Eine evtl. Verdrillung der Leiter möglichst bis kurz vor dem Klemmpunkt beibehalten.

Einen Schraubendreher (0,6 x 3,5) so weit in den (quadratischen) Betätigungsschacht des

entsprechenden Klemmpunktes stecken, daß der Leiter in die (runde) Öffnung der Feder paßt.

Den Schraubendreher aus der Öffnung ziehen, wodurch der Leiter festgeklemmt wird.

Die Plastikkappe des Schirmanschlusses öffnen. (C)

Die Schirmschelle öffnen und das Oberteil der Schelle in die dafür vorgesehene Rastung des Oberteils einlegen. Die Ausrichtung der Schirmschelle kann geändert werden: Für dünne Kabel kann die Schelle mit der Auswölbung zum Kabel hin montiert werden.

Das/die Kabel mit dem umgelegten Schirmgeflecht einlegen. (D)

Die Kappe des Schirmanschlusses schließen. (E)

Die Schrauben der Schirmschelle mäßig fest anziehen.

Die Schrauben am Schirmanschluss mit einem Schraubendreher mäßig anziehen. (F)

4.9 Spannungsversorgungen anschließen

Alle Versorgungsspannungen einer VARIO-Station müssen aus Spannungsquellen kommen, die eine sichere galvanische Trennung nach SELV gewährleisten.

Für den Betrieb einer VARIO-Station sind 2 Spannungen erforderlich.

1. U_{BK} Diese Spannung (24V=) versorgt das Buskoppler-Modul selbst und daraus werden abgeleitet:

U_{L+} die Logikspannung (7,5V=) zur Versorgung des Logikteils aller an den Buskoppler angeschlossenen Module.

U_{ANA} die Analogspannung, zur Versorgung aller an den Buskoppler angeschlossenen Module mit Analogausgängen.

U_{L-} Dies ist die gemeinsame Masse-Leitung der Spannungen U_{L+} und U_{ANA} .

U_{L+} und U_{ANA} sind von der U_{BK} galvanisch getrennt, aber untereinander verbunden (gemeinsame Minusleitung).

Die Spannungen U_{L-} und U_{ANA} werden von der gesamten VARIO-Station benutzt. Sie werden nicht durch evtl. zwischengeschaltete Einspeisemodule (VARIO PWR IN24) unterbrochen.



Der in einigen Zeichnungen vorhandene Spannungsanschluß U_M wird z.Zt. nicht benutzt.

2. U_S Die Segmentspannung dient zur Versorgung der Aktoren der Ausgangsmodule und evtl. der Versorgung vorhandener Sensoren der Eingangsmodule.

Durch das Einspeisemodul VARIO PWR IN/24 kann eine VARIO-Station in "Segmente" aufgeteilt werden.

Dies kann vorgenommen werden, wenn verschiedene Ausgangskreise separat geschaltet werden sollen, ohne daß die Funktion der ganzen Station abgeschaltet wird.

Eine Segmentierung muß vorgenommen werden, wenn der Gesamtstrom einer Station 8A übersteigt. Da die max. Strombelastbarkeit der seitlichen Modulkontakte auf 8 A begrenzt ist, muß bei einer Überschreitung eine Segmentierung vorgenommen werden:
Mit dem Einspeisemodul VARIO PWR IN/24 kann die Versorgungsspannung U_S in mehrere Bereiche (Unterstromkreise) aufgeteilt werden.

Die Busverbindungen, die Versorgung der Modul-Logik und die Analogspannung bleiben erhalten.

Auf diese Weise können hohe strombelastete Stationen in Segmente aufgeteilt werden. Die Spannung der einzelnen Segmente kann einem Netzteil entnommen werden, da die Segmentierung nur der Aufteilung in (schaltbare) Stromkreise und der Reduzierung der Strombelastung der Modulkontakte dient.

Die Spannungsversorgung U_S sollte unabhängig von der Versorgung der Buskoppler (U_{BK}) installiert und abgesichert werden. So kann der interne Bus weiterlaufen, auch wenn Teile der Peripherie abgeschaltet werden. Der Feldbus ist von einem Spannungsausfall eines Buskopplers nicht betroffen.

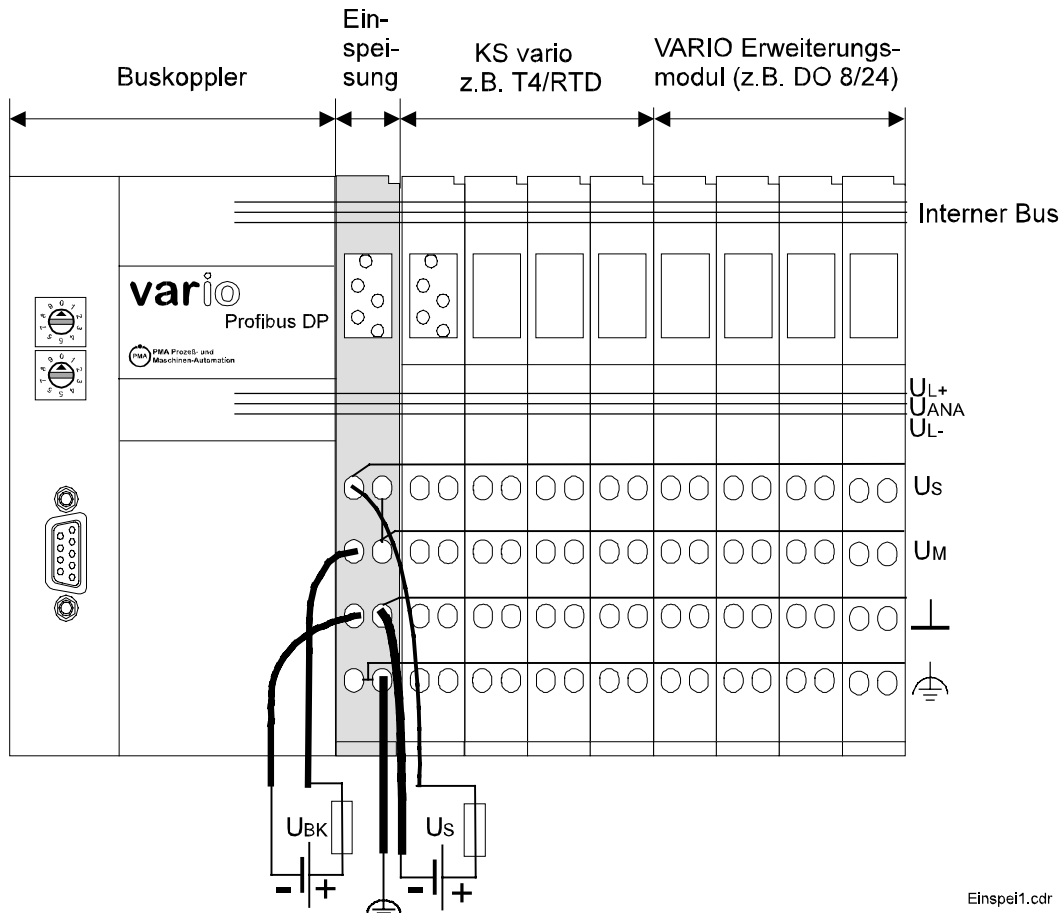
Die Spannungsversorgungen können über ungeschirmte Leitungen angeschlossen werden.



Die Steckerbelegungen zum Anschluss der Versorgungsspannungen sind in den modulspezifischen Datenblättern der Module enthalten.

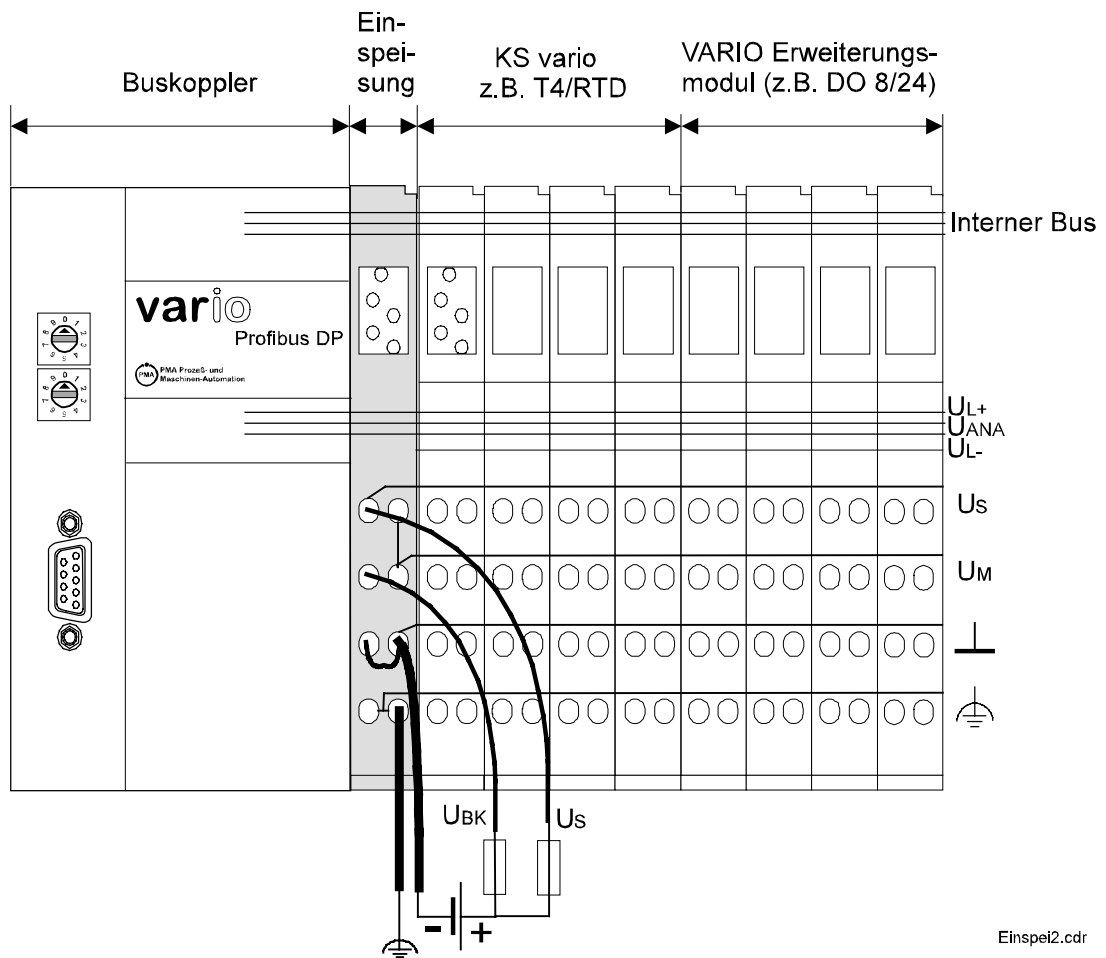
4.9.1 Einspeisungsbeispiele einer VARIO-Station

Beispiel 1:



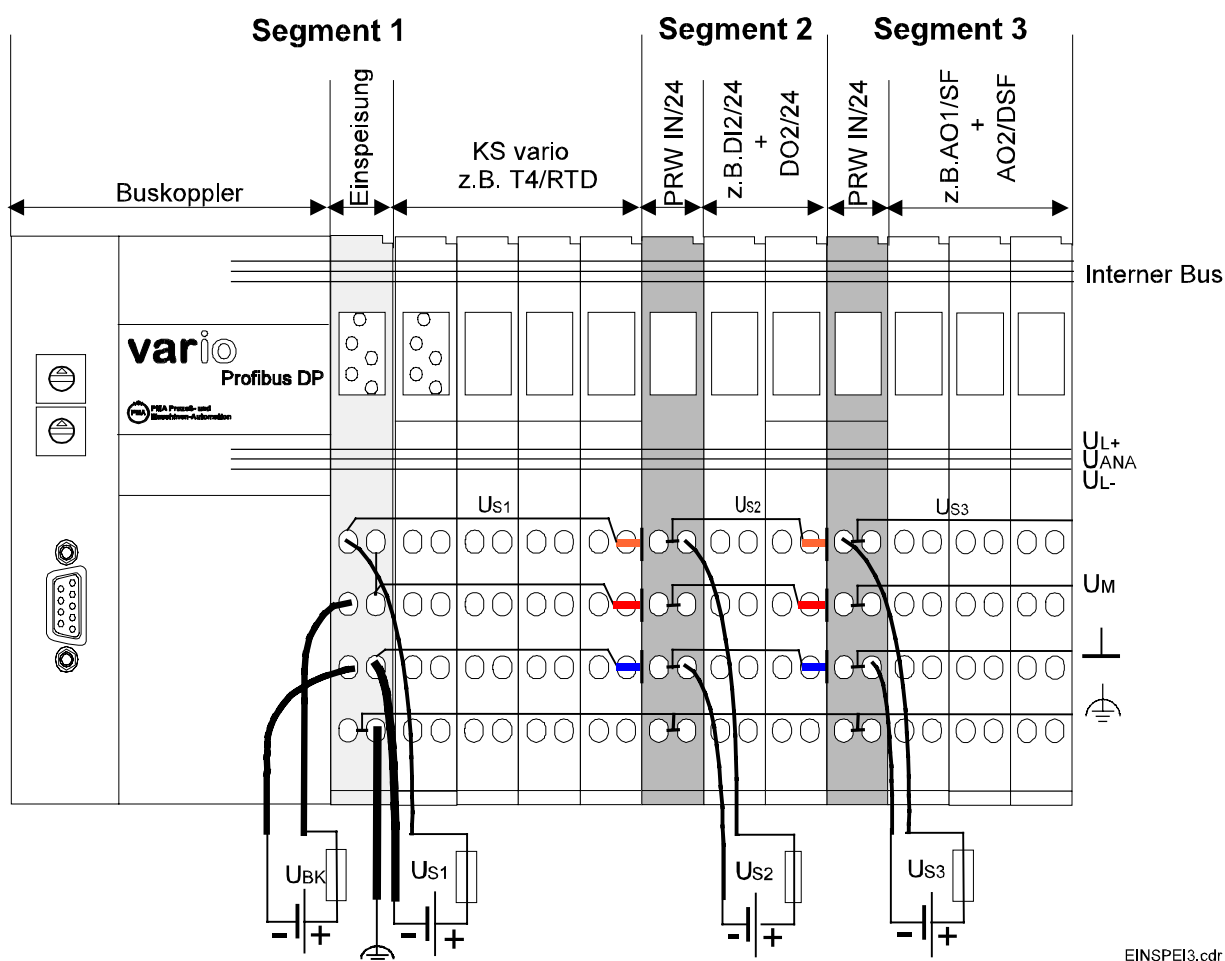
Das obige Beispiel zeigt die Einspeisung einer kleineren KS VARIO-Station mit 1 Segment und getrennter Spannungsversorgung für den Buskoppler und das Segment. Diese Anordnung hat den Vorteil, daß der Feldbus im Fall eines Fehlers in der Segmentspannung aktiv bleibt und dieser Fehler an die Steuerung gemeldet werden kann.

Beispiel 2:



Beispiel 2 ist ebenfalls eine kleine VARIO-Station, jedoch mit gemeinsamer Spannungsversorgung für Buskoppler und Segment. Bei einem Spannungsausfall der Segmentspannung kann es keine Fehlermeldung dieser Station an die Steuerung gemeldet. Je nach Art des Feldbusses und wie Fehlermeldungen in der Steuerung verarbeitet werden, kann es passieren, daß dieser Buskoppler ohne Versorgungsspannung den Feldbus blockiert. Eine separate Absicherung der beiden Stromkreise ist immer erforderlich.

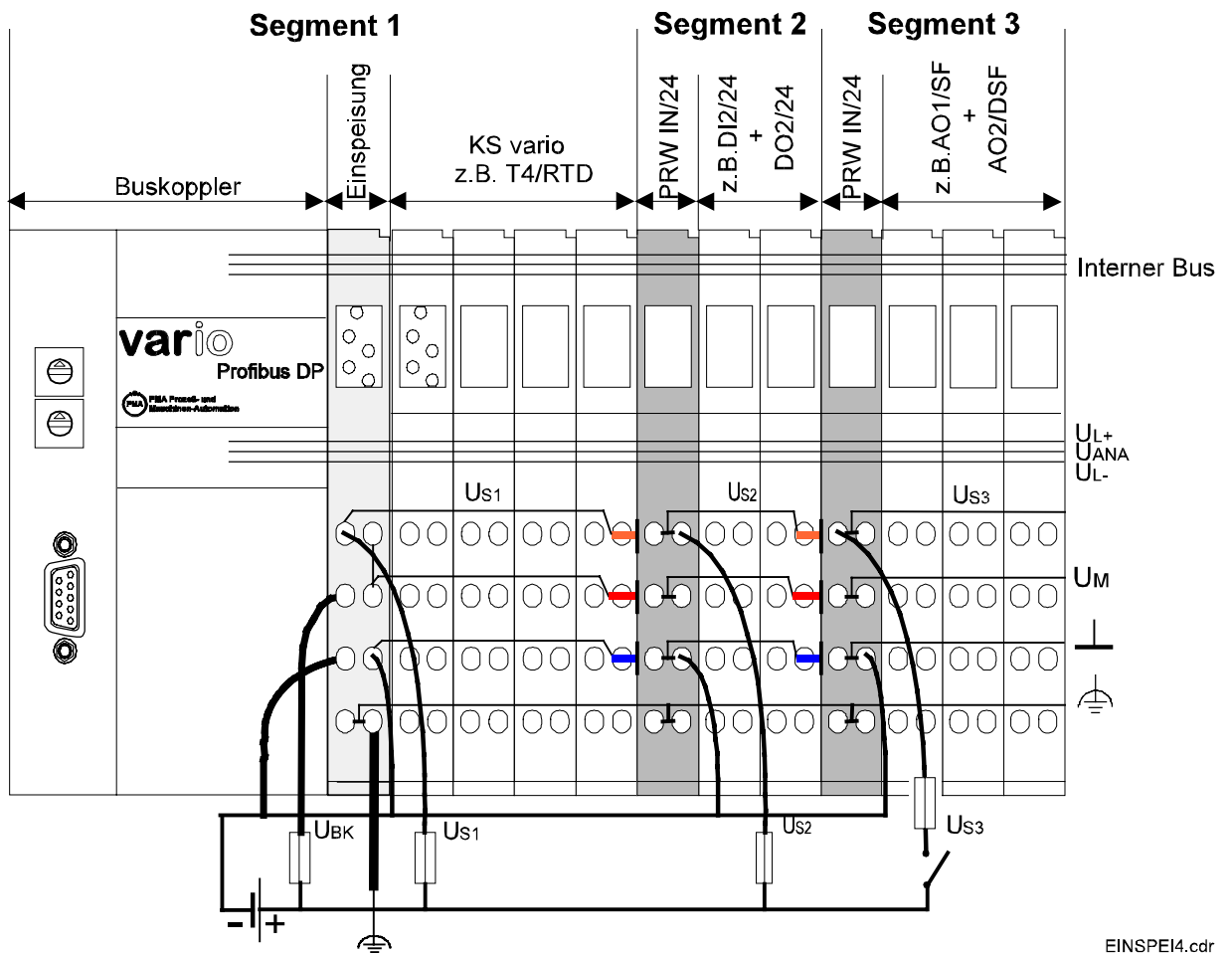
Beispiel 3



EINSPEI3.cdr

In Beispiel 3 ist der Idealfall der Verdrahtung einer größeren VARIO-Sation dargestellt: Der Buskoppler und jedes Segment haben eine eigene getrennte Spannungsversorgung. Eine solche Einspeisung kann erforderlich werden, wenn die Stromaufnahme im 1. Segment 7 A überschreitet, d.h. der max. Strom der Modulkontakte überschritten wird. Die Separierung eines 3., schaltbaren Segmentes könnte erforderlich sein, wenn der über Segment 3 angeschlossene (Maschinen-)Teil zeitweise nicht benötigt wird und er abgeschaltet werden muß.

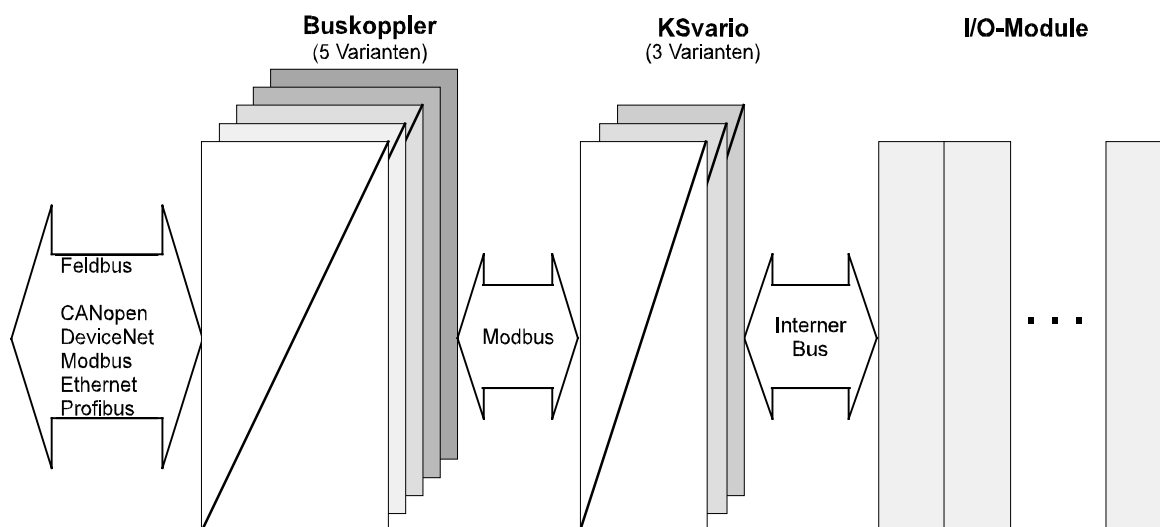
Beispiel 4



Bei dieser Versorgung aus einer gemeinsamen Spannungsquelle gelten die gleichen Verhältnisse wie zwischen Beispiel 1 und 2.

5 Busstruktur des KS VARIO Systems

Die Busstruktur des Regelsystems KS VARIO ist folgendermaßen aufgebaut:



Den Anfang einer KS VARIO-Station bildet immer ein Buskoppler-Modul mit integriertem Netzteil für die ganze Station. Der Buskoppler setzt die diversen Feldbussignale in ein Modbus-Signal um. Dieses Signal wird an ein KS VARIO-Reglermodul geleitet, das wiederum ein internes Bussignal erzeugt, zur Kommunikation mit den nachfolgenden unterschiedlichen VARIO-Modulen.

Ein Buskoppler-Modul segmentiert ein ganzes System und ermöglicht das Abschalten einzelner Zweige (einzelne Anlagenteile) im laufenden Betrieb.

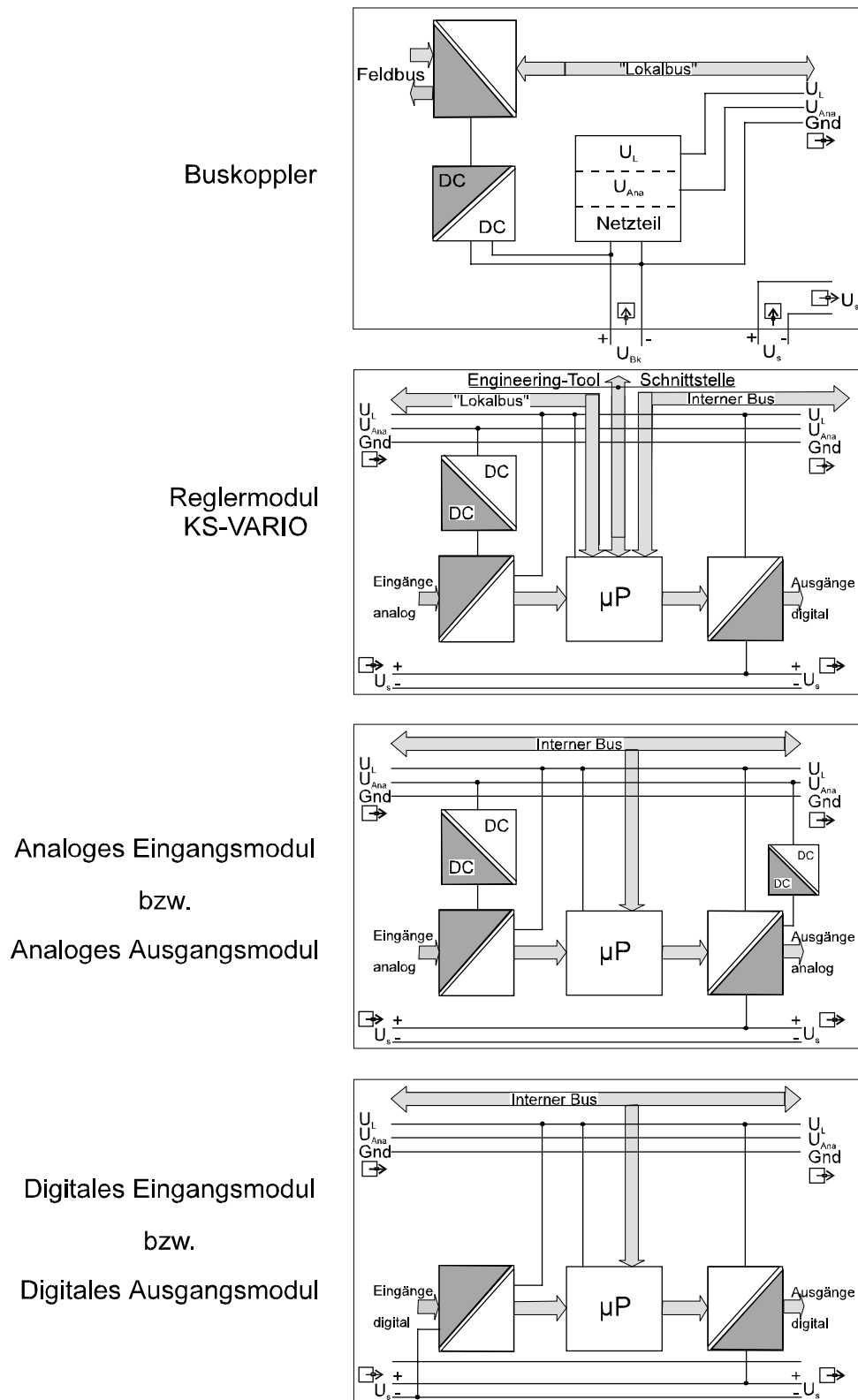
Ein Buskoppler-Modul muß mit einer ungeschalteten Spannung versorgt werden, d.h. die Spannung darf nicht mit dem Abschalten der Teilanlage abgeschaltet werden, wenn das gesamte Bussystem weiter laufen soll. Der Ausfall der Versorgungsspannung an einem Busmodul setzt das ganze System still.

Die Aufgaben des Busmoduls sind:

- Kopplung von Feldbus und Lokalbus
- Versorgung der I/O-Module mit Logikspannung
- Versorgung der I/O-Module mit "Segmentspannung" (Spng. für schaltende Ausgänge)
- Auffrischung des Datensignals (Repeater-Funktion)
- Potentialtrennung der Bussegmente untereinander
- Zu- und Abschalten des Lokalbusses über die Firmware

5.1 Galvanische Trennungen

In der nachfolgenden Abbildung sind die galvanischen Trennungen des KS VARIO-Reglermoduls dargestellt.



Hardware-Beschreibung KS vario

Innerhalb eines Moduls bedeuten gleiche Schraffuren galvanische Verbindungen. Alle Ausgänge sind von den Eingängen und dem Mikroprozessor galvanisch getrennt, aber untereinander sind sie verbunden. Alle Eingänge sind galvanisch miteinander verbunden.

Wird ein KS VARIO-Reglermodul durch weitere Ein- oder Ausgangsmodule erweitert, sind die Eingänge dieser Erweiterung von den Nachbarmodulen galvanisch getrennt. Jedes Modul hat zur Versorgung des Analogteils einen eigenen Spannungswandler. Die (Schalt-) Ausgänge der Erweiterungen sind mit denen des Grundmoduls galvanisch verbunden. Die Speisung erfolgt aus der (gemeinsamen) Segmentspannung.

Wird bei größeren Anlagen eine Segmentaufteilung vorgenommen und werden die einzelnen Segmente aus verschiedenen Netzteilen gespeist, so sind auch die Ausgangsspannungen galvanisch getrennt.

Wie aus den umseitigen Abbildungen ebenfalls ersichtlich ist, bestehen innerhalb einer VARIO-Station 3 verschiedene Bussysteme.

1. Der Feldbus
2. Der lokale Bus
3. Der interne Bus

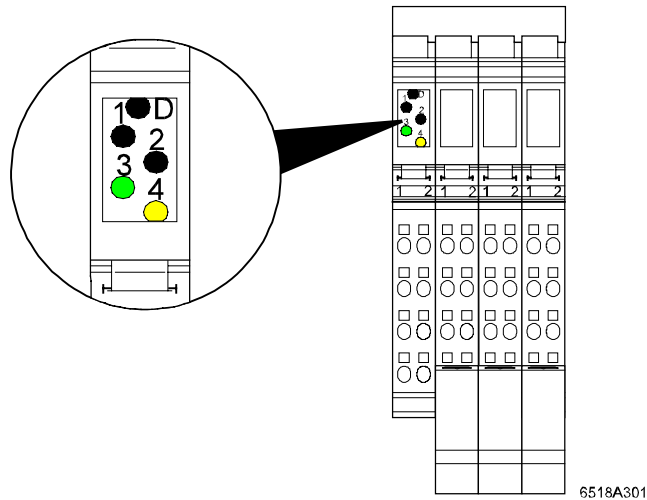
Die VARIO-internen Busse 2. und 3. mußten aus protokolltechnischen und aus Geschwindigkeitsgründen eingeführt werden.

Die Umsetzung vom Feldbus in den lokalen Bus geschieht im Buskoppler. Der lokale Bus ist nicht immer gleich (3 Varianten), d.h. die Temperaturregler-Module KS VARIO xxxx gibt es in jeweils 3 unterschiedlichen Varianten für den lokalen Bus. (Der interne Bus ist wieder bei allen Geräten gleich.)

Aus diesem Grund ist es nicht möglich, bei einem Wechsel des Felbusses nur den Buskoppler auszutauschen; es muß auch das Temperaturreglermodul getauscht werden.

5.2 Diagnose und Status-Anzeigen

Das KS VARIO-Reglermodul hat an der Vorderseite fünf LEDs, die den Zustand des Gerätes anzeigen.



Die Bedeutung der Diagnose- und Status-Anzeigen sind:

LED		Bedeutung
D	LED grün	Busdiagnose (interner Bus)
	ein	Interner Bus fehlerfrei
	blinkt	Fehler interner Bus
1	LED grün	RUN
	ein	Gerät betriebsbereit
	blinkt	EEPROM defekt
	aus	Gerät nicht betriebsbereit
2	LED grün	Selbstoptimierung
	ein	Selbstoptimierung läuft
	blinkend	Optimierung nicht erfolgreich und abgebrochen
	aus	Optimierung abgeschlossen / außer Betrieb
3	LED gelb	Alarm
	ein	Gespeicherter Limit-Alarm (Alarm nicht mehr aktiv)
	blinkt	Limit-Alarm aktiv, Heizstrom-Alarm aktiv, SSR-Alarm aktiv
	aus	kein Alarm

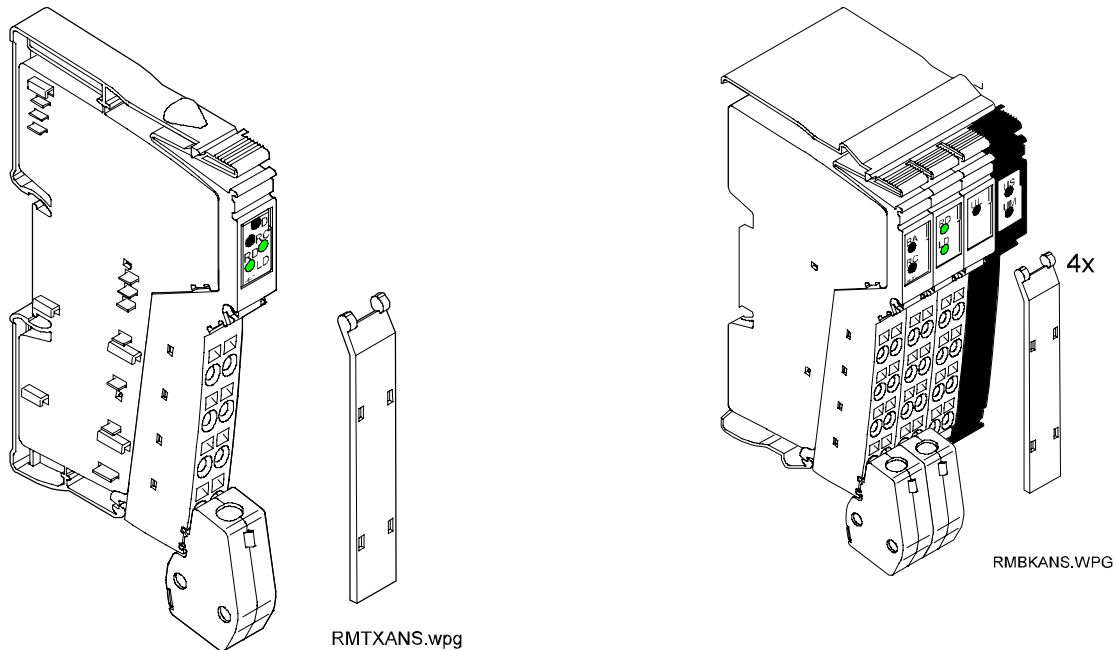
Hardware-Beschreibung KS vario

4	LED rot	Fehler
	blinkt	Loop-Alarm, Sensor Fehler
	aus	kein Fehler

6 Aufbau einer lokalen Verzweigung einer KS vario-Station

6.1 Allgemeines

Mit den Modulen VARIO RM TX, Best. Nr. KSVC-101-00211 und VARIO RM BK , Best. Nr. KSVC-101-00201 kann eine lokale Verzweigung einer KS vario-Station aufgebaut werden.



Busabzweigmodul VARIO RM TX

Koppelmodul für Remote-I/Os VARIO RM BK

Mit diesen Modulen kann eine Stichleitung von dem internen Bus abgezweigt werden, um entferntere I/O-Module als "Unterstation" mit der KS vario-Basis-Station zu verbinden. Dadurch kann aufwendige und teure Verkabelung (Ausgleichsleitung) bei weitläufigen Maschinen und Anlagen eingespart werden.

Diese Abzweigungen können als Stern- oder Ketten-Verzweigung ausgeführt werden. Das Modul VARIO RM TX ist das **Busabzweigmodul** in einer KS Vario-Station und ist grundsätzlich **direkt hinter einem KS vario** anzuordnen. **Zwischen dem KS vario-Regler-Modul und dem Busabzweigmodul darf kein anderes Funktionsmodul plziert werden.** Für eine sternförmige Verzweigung des internen Busses können auch mehrere Abzweigmodule direkt hintereinander angeordnet werden. Dieses Busabzweigmodul schafft einen galvanisch getrennten Abzweig des internen Busses (nicht des Feldbusses!). Die Gesamtlänge jedes Abzweiges kann bis zu 400 m betragen. Dieser Abzweig des Internen Busses wird als **Remote-Bus** bezeichnet. Der "Empfänger" am Ende des Remote Abzweigung ist ein **Koppel-Modul für Remote I/Os: VARIO RM BK**. Dieses Koppelmodul ist der "Buskoppler" einer KS vario-Unterstation.

Falls erforderlich kann direkt hinter einem Koppel-Modul für Remote I/Os ein weiteres Busabzweigmodul angeordnet werden.

Die Anzahl der Module (ALLE, außer dem Reglermodul) in einer KS vario-Station darf 20 nicht überschreiten.

(In der Systemkonfiguration mit dem Engineering-Tool ist diese Anzahl auch auf 20 begrenzt.)

Das Koppel-Modul für I/Os

entkoppelt galvanisch getrennt den Internen Bus der Unterstation von dem ankommenden Remote-Bus,

stellt einen weiteren galvanisch getrennten Anschluß für eine folgende Unterstation zur Verfügung und

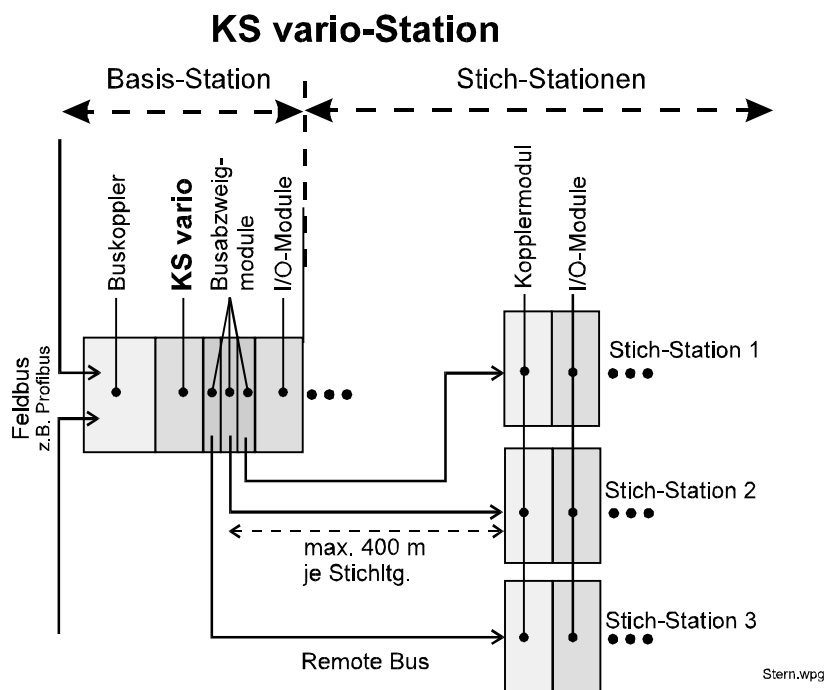
dient zur Einspeisung der Hilfsenergie für diese Unterstation.

Falls erforderlich, besteht die Möglichkeit für jede Unterstation eine eigene (galvanisch getrennte) Spannungsversorgung zu verwenden. Es kann aber auch die gleiche Hilfsspannung wie für die Basisstation verwendet werden.

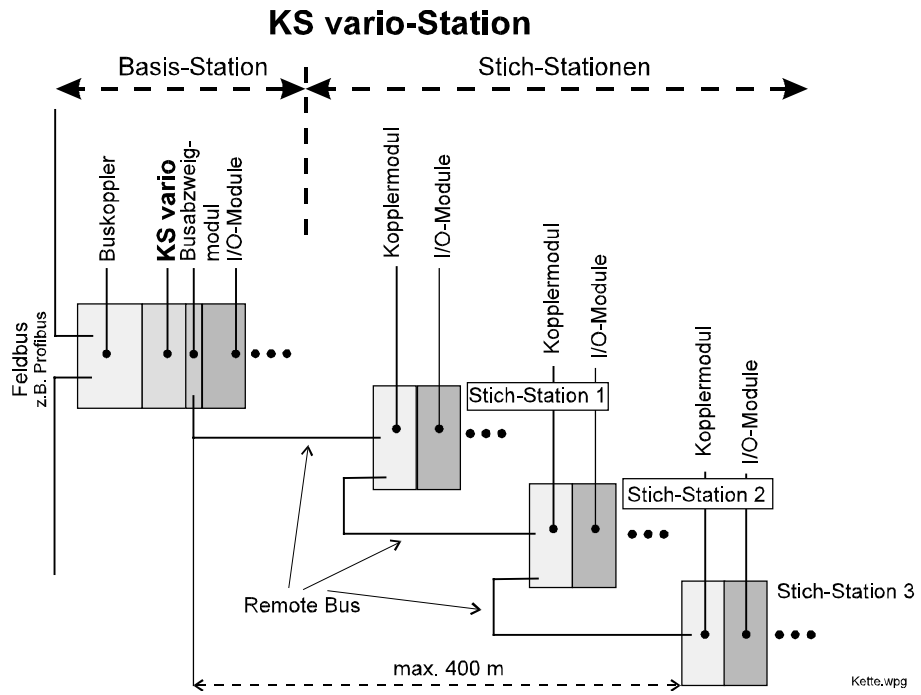
An eine Unterstation darf **kein weiteres KS vario Reglermodul angeschlossen werden**. Das einzige KS vario Reglermodul befindet sich hinter dem Buskoppler der Basisstation.

Stichleitungen dienen nur zur "Erweiterung" dieses Reglermoduls in der Basis-Station. Von einer Unterstation können weitere Stichleitungen abgezweigt werden (Kettenförmige Verzweigung). Entweder am Ausgang des Koppel-Moduls für I/Os oder ein weiteres Busabzweigmodul, das direkt hinter dem Koppel-Modul platziert werden muß.

Die Gesamtlänge eines Abzweiges darf max. 400 m betragen. Bei sternförmiger Verzweigung jeweils 400 m.



Sternförmiger Aufbau einer KS vario-Station



Kettenförmiger Aufbau einer KS vario-Station

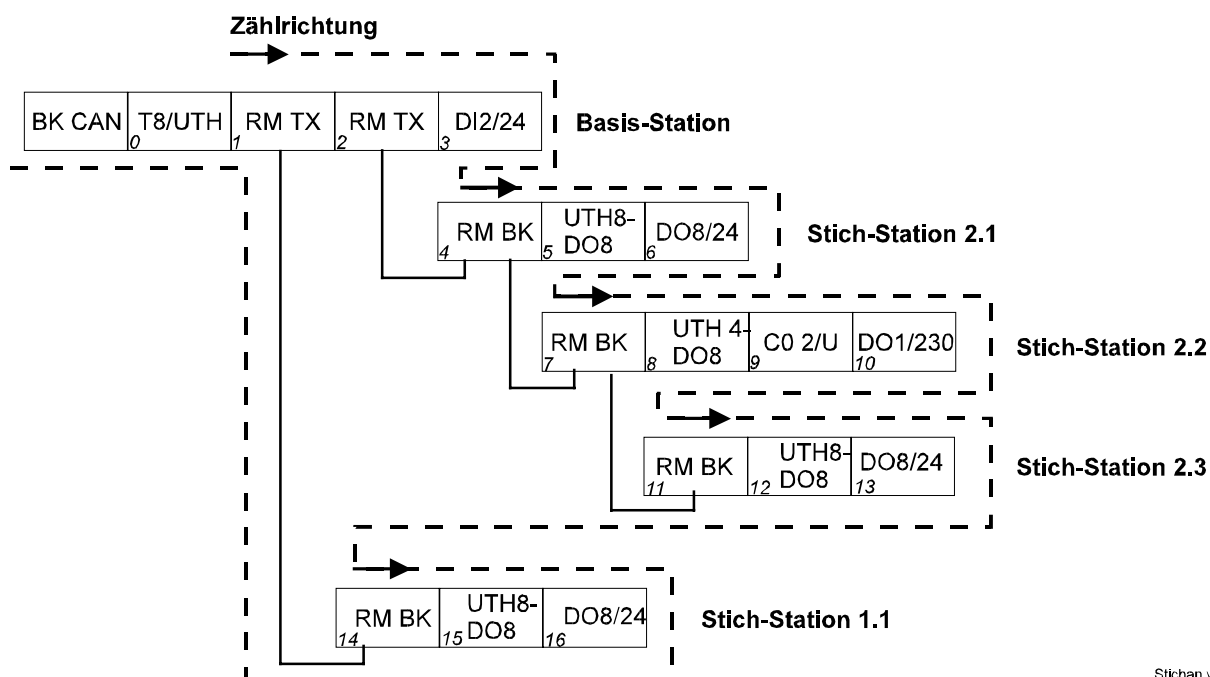
Abschlußwiderstände am Ende einer Remote-Bus-Stichleitung sind nicht erforderlich.

6.2 Konfiguration einer lokalen Verzweigung

Wie bereits an anderer Stelle erwähnt, muß die Systemkonfiguration im Engineering genau der Modul-Reihenfolge entsprechen, d.h. Änderungen sind nur zulässig, wenn Hardware **und** Engineering geändert werden.

Die Systemkonfiguration einer KS vario-Station mit einer lokalen Verzweigung wird nach folgendem Schema vorgenommen:

Die Zählrichtung beginnt nach dem Reglermodul (Nr. 0) und folgt der gestrichelten Pfeillinie.



Die Reihenfolge der Module in der Systemkonfiguration der obigen KS vario-Station sieht folgendermaßen aus:

lfd. Nr.	Modulbezeichnung	lfd. Nr.	Modulbezeichnung
0 (fest)	T8/UTH	9	Co 2/U
1	RM TX	10	DO1/230
2	RM TX	11	RM BK
3	DI2/24	12	UTH8-DO8
4	RM BK	13	DO8/24
5	UTH8-DO8	14	RM BK
6	DO8/24	15	UTH8-DO8
7	RM BK	16	DO8/24
8	UTH4-DO8		

Eine besondere Software oder Software-Einstellungen für eine Stich-Station sind nicht erforderlich. Die Verwaltung der Stich-Stationen wird von dem Regler-Modul KS vario übernommen.

6.3 Kabel für den Remote-Bus

Für den Remote-Bus wird Kabel mit folgender Spezifikation empfohlen:

Charakteristische Größe	Sollwert
Leiterzahl	3 x 2, paarig verseilt, mit gemeinsamer Abschirmung
Leiterquerschnitt	min. 0,2 mm ²
Gleichstromwiderstand	max. 9,6 Ω/100m
Impedanz	120 Ω ±20 % bei f = 0,064 MHz 100 Ω ±15 Ω bei f > 1MHz
Spannungsfestigkeit Leiter / Leiter Leiter / Schirm	1000 V _{eff} , 1 min 1000 V _{eff} , 1 min
Isolationswiderstand	min 150 MΩ für 1 km Kabel
Kopplungswiderstand	250 mΩ/m
Betriebskapazität (bei 800 Hz)	max 60 nF für 1 km Kabel
Nebensprechdämpfung (pro 100 m) bei 0,772 MHz bei 1 MHz bei 2 MHz bei 4 MHz bei 8 MHz bei 10 MHz bei 16 MHz bei 20 MHz	 61 dB 59 dB 55 dB 50 dB 46 dB 44 dB 41 dB 40 dB
Wellendämpfung (pro 100 m) bei 0,256 MHz bei 0,772 MHz bei 1 MHz bei 4 MHz bei 10 MHz bei 16 MHz Bei 20 MHz	 1,5 dB 2,4 dB 2,7 dB 5,2 dB 8,4 dB 11,2 dB 11,9 dB
Temperaturbereich	20 °C bis 70°C
Farbkodierung der Adern	gemäß DIN 47100
max. Außendurchmesser	8 mm
min. Biegeradius	64 mm

Abweichungen der mechanischen Eigenschaften sind zulässig, sofern die elektrischen Eigenschaften der Spezifikation entsprechen.

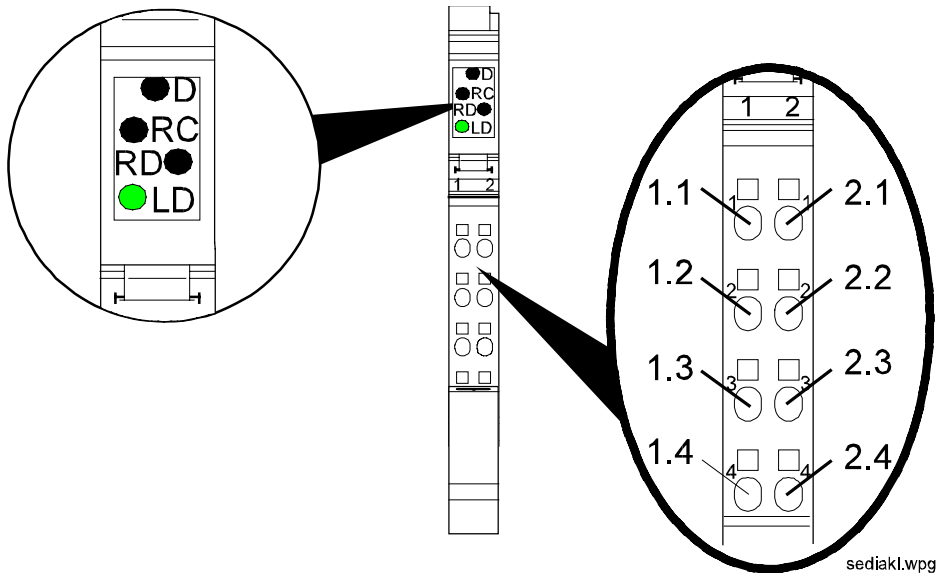
Es sollte vermieden werden zwei Kabel miteinander zu verbinden, da dabei Verluste durch Reflektionen an der Verbindungsstelle entstehen und die Wirksamkeit der Abschirmung verschlechtert wird. Dies gilt insbesondere, wenn Kabel unterschiedlicher Art miteinander verbunden werden.

Wenn die elektrischen Daten des Kabels nicht eingehalten werden können und / oder sich Verbindungsstellen nicht vermeiden lassen, ist durch eine Einzelfallprüfung zu klären, ob die Abweichungen einen sicheren Betrieb ermöglichen.

Die Anschlußtechnik ist in dem Abschnitt 4.8 beschrieben.

6.4 Busabzweigmodul VARIO RM TX

Das Busabzweigmodul muß direkt hinter einem KS vario-Regler oder einem Koppelmodul für Remote I/Os plaziert werden. Es könnten theoretisch bis zu 15 Busabzweigmodule direkt hintereinandergeschaltet werden (sternförmige Anordnung der Unter-Stationen). Diese Anzahl ist aber nicht sinnvoll, da bei der auf 20 begrenzten Anzahl von Modulen dann kaum noch Module für die eigentliche Funktion übrig bleiben.



Diagnose-Anzeigen und Klemmenbelegung des Busabzweigmoduls

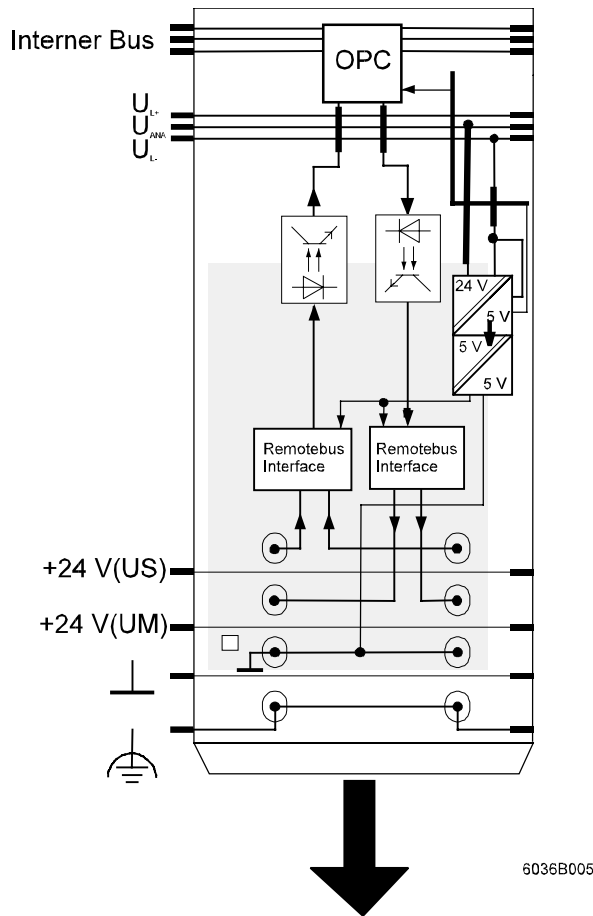
Diagnose Anzeigen

Bez.	Farbe	Bedeutung
D	grün	Diagnose
RC	grün	Fernbus-Kabel-Check
RD	gelb	Fernbus abgeschaltet
LD	gelb	Fernbus-Stich/Lokalbus abgeschaltet
	rot	Fernbus-Stich/Lokalbus nach Fehler rückwirkungsfrei abgeschaltet

Klemmenbelegung

Klemme	Belegung	
1.1	\overline{DO}	Empfang
2.1	DO	Empfang
1.2	\overline{DI}	Senden
2.2	DI	Senden
1.3	GND	
2.3	nicht belegt	
1.4 2.4	Schirm	Direkt mit der Funktionserde FE verbunden

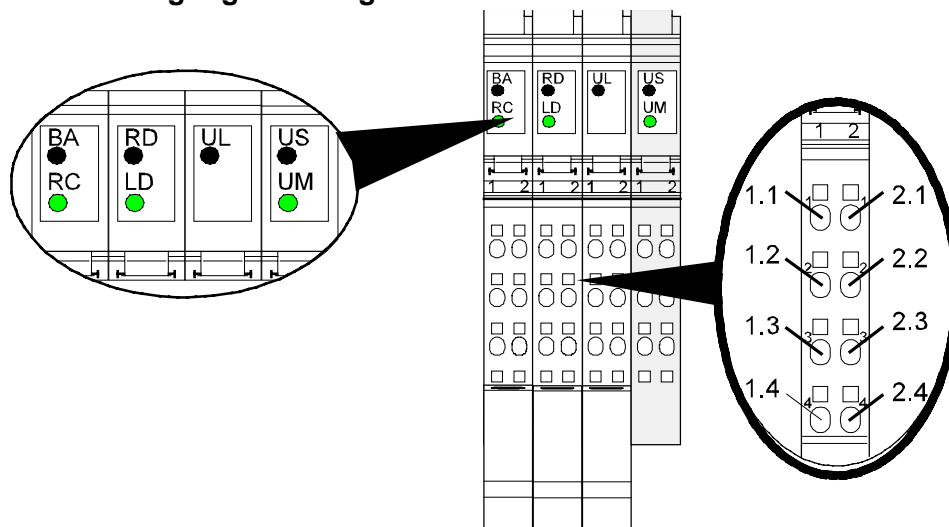
6.4.1 Galvanische Trennung des Busabzweigmoduls



Obige Abbildung zeigt die galvanische Trennung des Busabzweigmoduls. Eine gesonderte externe Spannungsversorgung ist nicht nötig.

6.5 Koppelmodul für Remote I/Os

6.5.1 Klemmenbelegung und Diagnose LEDs



emdiakl

6.5.1.1 Stecker 1 Ankommender Remote-Bus

Klemme	Belegung	
1.1	$\overline{DO1}$	Empfang
2.1	DO1	Empfang
1.2	$\overline{DI1}$	Senden
2.2	DI1	Senden
1.3	F-GND	Bezugspotential
2.3	nicht belegt	
1.4, 2.4	Schirm	Der Schirm ist kapazitiv mit der Funktionserde verbunden

6.5.1.2 Stecker 2 Weiterführender Remote-Bus

Klemme	Belegung	
1.1	$\overline{DO2}$	Senden
2.1	DO2	Senden
1.2	$\overline{DI2}$	Empfang
2.2	DI2	Empfang
1.3	F-GND	Bezugspotential
2.3	nicht belegt	
1.4, 2.4	Schirm	Der Schirm ist direkt mit der Funktionserde FE verbunden

6.5.1.3 Stecker 3 Koppelmoduleinspeisung

Dieser Einspeisepunkt verfügt über einen Verpolungsschutz und einen Schutz gegen transiente Überspannung. Ein Kurzschlußschutz muß durch eine externe Sicherung gewährleistet sein.

Klemme	Belegung	
1.1, 2.1	nicht benutzen, interne Verbindung.	
1.2, 2.2	24 V DC U_{BK}	Hilfsenergieeinspeisung des Koppelmoduls
1.3, 2.3	BK-GND	GND des Koppelmoduls. Bezugspotential des Koppelmoduls
1.4, 2.4	FE	Funktionserde. Erdung des Koppelmoduls und damit der Vario-Stichstation. Über die Feder am Gehäuseboden mit der Hutschiene verbunden. Die Funktionserde dient lediglich der Störungsableitung.

6.5.1.4 Stecker 4 Einspeisestecker (Versorgung der Stichstation)

Klemme	Belegung	
1.1, 2.1	24 V DC U_S	24 V Segmenteinspeisung, zur Versorgung der in dieser Station verwendeten I/O-Module
1.2, 2.2	24 V DC U_M	24 V Haupteinspeisung
1.3, 2.3	GND	Bezugspotential von U_S und/oder U_M
1.4, 2.4	FE	Siehe Klemme 3

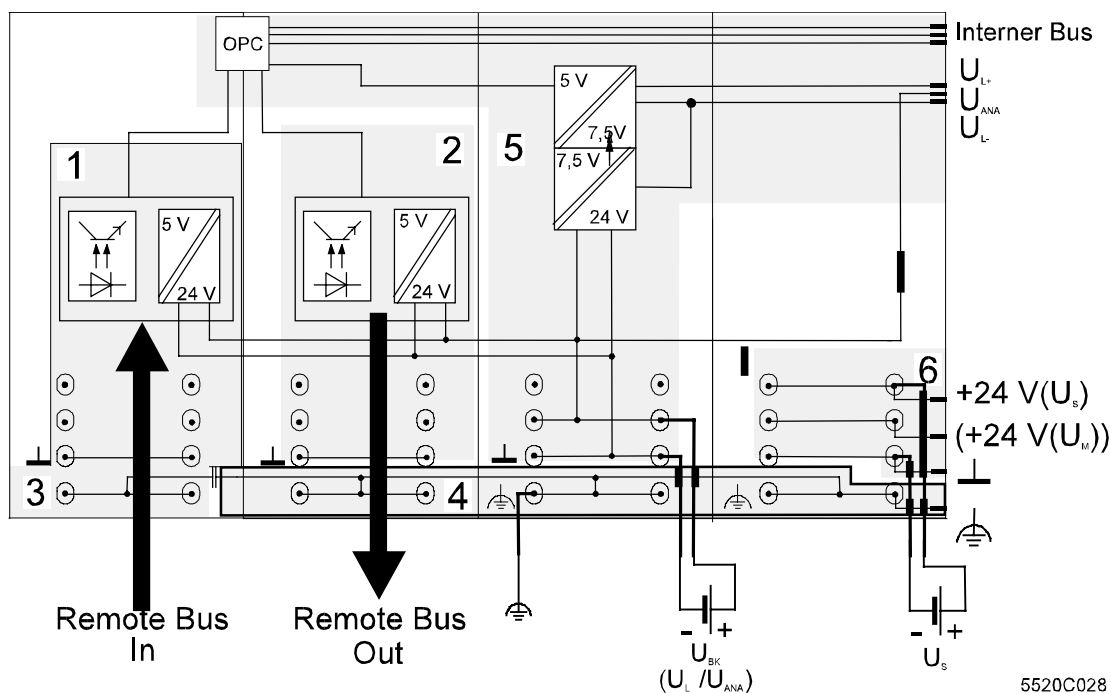
Die Spannung U_M wird z.Zt. nicht benutzt. Die Klemmen 1.2 und 2.2 können unbeschaltet bleiben. Zur Versorgung der an diese Unterstation angeschlossenen digitalen Ein- und Ausgangsmodule genügt die Spannung U_S . (Analoge Ausgangsmodule werden von der Versorgung des Kopplermoduls gespeist.)

Achtung! Die Stecker dürfen nicht vertauscht werden, da sonst die Module zerstört werden können.

Einer der FE-Anschlüsse muß über eine möglichst kurze Leitung (Litze) mit Erde verbunden werden.

Bez.	Farbe	Bedeutung
BA	grün	Busaktiv
RC	grün	Fernbus-Kabel-Check
RD	gelb	Weiterführender Fernbus abgeschaltet
LD	gelb	Lokalbus abgeschaltet
UL	grün	24 V Busmodul-Einspeis./7,5 V Logik- und Schnittstellenversorgung
US	grün	24 V Segmenteinspeisung
UM	grün	24 V Haupteinspeisung

6.5.2 Galvanische Trennung des Koppelmoduls



Wie aus der obigen Abbildung ersichtlich ist, sind ankommender (1) und weitergehender (2) Remote-Bus sowohl gegeneinander als auch von dem internen Bus (2) der Stich-Station getrennt. Ebenso die Spannungsversorgung für das Koppelmodul (5) und die Spannungsversorgung für die angeschlossenen Funktionsmodule (6). Die Abschirmung des ankommenden Remote-Busses (3) ist kapazitiv mit der Erde des Koppelmoduls (4) verbunden. Ist keine galvanische Trennung der Spannungen erforderlich, kann die Versorgung auch aus einer gemeinsamen Quelle erfolgen.

7 Wartung und Verhalten im Fehlerfall

Der Multikanal-Regler KS VARIO und die Erweiterungsmodule bedürfen keiner besonderen Wartung und es gibt keine Teile, die einer vorbeugenden Wartung oder Pflege bedürfen.

7.1 Störungssuche

Zu Beginn der Störungssuche sollten auch alle Möglichkeiten von Fehlerquellen an Zusatzgeräten bzw. Zuleitungen in Betracht gezogen werden (Meßleitungen, Verdrahtung, Folgegeräte). Sollte nach Überprüfung dieser Punkte der Fehler nicht gefunden worden sein, so ist das Gerät an den Hersteller einzusenden:

PMA Prozeß- und Maschinen-Automation GmbH
Service-Abteilung
Miramstraße 87
D 34123 Kassel

Wurde der Ausfall einer Sicherung festgestellt, ist die Ursache zu ermitteln und zu beseitigen. Die Ersatz-Sicherung muß die gleichen Daten wie der Originaltyp aufweisen. Leuchtet trotz intakter Vorsicherung und richtig gepolter Speisespannung die LED 1 nicht, ist der Buskoppler defekt und muß zur Reparatur an den Hersteller eingesandt werden.

7.2 Außerbetriebnahme



Vor dem Abklemmen des Gerätes die Anlage spannungslos machen und die Auswirkungen in Zusammenhang mit der Gesamtanlage bedenken.



Wenn anzunehmen ist, daß ein gefahrloser Betrieb nicht mehr möglich ist, so ist das Gerät außer Betrieb zu setzen und gegen unbeabsichtigtes Einschalten zu sichern.

7.3 Reinigung

Die Kuststoffteile einer KS VARIO-Station sind bei Bedarf vorsichtig mit einem weichen Lappen zu reinigen. Keine lösungsmittelhaltigen oder scheuernde Mittel verwenden (Beschriftung!).

7.4 Customer Support Hotline

Sollten sich über diese Bedienungsanleitung hinaus noch Fragen zu dem KS VARIO ergeben, stehen montags bis freitags zwischen 8 und 16 Uhr die nachstehenden Rufnummer zur Verfügung:

Telefon Customer Support:	49 561 505 3091
Telefon Reparatur-Abteilung:	49 561 505 1257
Telefon Vertrieb:	49 561 505 1307
e-mail:	mailbox@pma-online.de

8

8.1 Bedeutung der LEDs im KS Vario-System

Buskoppler

ProfiBus-Koppler

LED	Text			Lichtleiterfarbe: blau
1	US	grün	Segmenteinspeisung Us	An: Spannung vorhanden Aus: Spannung fehlt
2	UM	grün	Haupteinspeisung Um	An: Spannung vorhanden Aus: Spannung fehlt
3	UB	grün	Busklemmeneinspeisung Ubk	An: Spannung vorhanden Aus: Spannung fehlt
4	D1	rot	ProfiBus-Kommunikation	An: noch nie von einem Master angesprochen; nicht am Bus Blinkt: Master vorhanden; aber Konfiguration oder Parametrierung fehlerhaft Aus: Profibus läuft fehlerlos
5	D2	rot	Kommunikation: Koppler - Regler	Blinkt: Kommunikation fehlerhaft Aus: Kommunikation fehlerfrei

ModbusTCP-Koppler

LED	Text			Lichtleiterfarbe: blau
1	US	grün	Segmenteinspeisung Us	An: Spannung vorhanden Aus: Spannung fehlt
2	UM	grün	Haupteinspeisung Um	An: Spannung vorhanden Aus: Spannung fehlt
3	UB	grün	Busklemmeneinspeisung Ubk	An: Spannung vorhanden Aus: Spannung fehlt
4	D1	rot	Ethernet.Kommunikation	An: keine Verbindung zum Client Aus: Verbindung zum Client aufgebaut
5	D2	rot	Kommunikation: Koppler - Regler	Blinkt: Kommunikation fehlerhaft Aus: Kommunikation fehlerfrei

Hardware-Beschreibung KS vario

EthernetIP-Koppler

LED	Text			Lichtleiterfarbe: blau
1	US	grün	Segmenteinspeisung Us	An: Spannung vorhanden Aus: Spannung fehlt
2	UM	grün	Haupteinspeisung Um	An: Spannung vorhanden Aus: Spannung fehlt
3	UB	grün	Busklemmeneinspeisung Ubk	An: Spannung vorhanden Aus: Spannung fehlt
4	D1	rot	Ethernet.Kommunikation	An: keine Verbindung zum Client Blinkt: Verbindung zum Client aufgebaut (idle mode) Aus: Verbindung zum Client aufgebaut (run mode)
5	D2	rot	Kommunikation: Koppler - Regler	Blinkt: Kommunikation fehlerhaft Aus: Kommunikation fehlerfrei

ModBus-Koppler

LED	Text			Lichtleiterfarbe: blau
1	US	grün	Segmenteinspeisung Us	An: Spannung Us vorhanden Aus: Spannung Us fehlt
2	UM	grün	Haupteinspeisung Um	An: Spannung Um vorhanden Aus: Spannung Um fehlt
3	UB	grün	Busklemmeneinspeisung Ubk	An: Spannung Ubk vorhanden Aus: Spannung Ubk fehlt
4	D1	rot	TxD Regler	LED blinkt wie Datenfluss
5	D2	rot	RxD Regler	

DeviceNet/CANopen-Koppler

LED	Text			Lichtleiterfarbe: blau
1	US	grün	Segmenteinspeisung Us	An: Spannung vorhanden Aus: Spannung fehlt
2	UM	grün	Haupteinspeisung Um	An: Spannung vorhanden Aus: Spannung fehlt
3	UB	grün	Busklemmeneinspeisung Ubk	An: Spannung vorhanden Aus: Spannung fehlt
4	D1	rot	TxD Regler	LED blinkt wie Datenfluss

Hardware-Beschreibung KS vario

5	D2	rot	RxD Regler	LED blinkt wie Datenfluss
---	----	-----	------------	---------------------------

Busanschaltungen für ausgelagerte I/O

Busabzweigemodul VARIO RM TX

LED	Text			Lichtleiterfarbe: grau
1	D	grün	Busdiagnose	An: Interner Bus ist aktiv Blinkt: langsam: Logikspannung ist vorhanden, interner Bus ist nicht aktiv mittel: Peripheriefehler schnell: Fehler des internen Busses Aus: Logikspannung ist nicht vorhanden (siehe auch I/O Module)
2	RC	grün	Feldbus-Kabel-Check	An: Aktiver Verbindung zum Master Aus: Keine Verbindung zum Master
3	RD	gelb	Fernbus abgeschaltet	An: Fernbus-Stich abgeschaltet
4	LD	gelb rot		An, gelb: Fernbus-Stich/Lokalbus Bus abgeschaltet An, rot: Fernbus-Stich/Lokalbus nach Fehler rückwirkungsfrei abgeschaltet

Koppelmodul VARIO RM BK

LED	Text			Lichtleiterfarbe: grau
1	D	grün	Busdiagnose	An: Interner Bus ist aktiv Blinkt: langsam: Logikspannung ist vorhanden, interner Bus ist nicht aktiv mittel: Peripheriefehler schnell: Fehler des internen Busses Aus: Logikspannung ist nicht vorhanden (siehe auch I/O Module)
2	RC	grün	Feldbus-Kabel-Check	An: Aktive Verbindung zum Master Aus: Keine Verbindung zum Master
3	RD	gelb	Fernbus-Stich-Abschaltung	An: Weiterführender Fernbus-Stich ist abgeschaltet Aus: Weiterführender Fernbus ist eingeschaltet
4	LD	gelb rot	Lokalbus Abschaltung	An, gelb: interner Bus ist abgeschaltet An, rot: interner Bus nach Fehler rückwirkungsfrei abgeschaltet

Hardware-Beschreibung KS vario

5	UL	grün	24 V-Busklem- meneinspeisung/ 7,5 V- Logikversorgung/Schnitt- stellenversorgung	An: Spannung vorhanden Aus: Spannung fehlt
6	US	grün	24 V-Segmenteinspeisung	An: Spannung vorhanden Aus: Spannung fehlt
7	UM	grün	24 V-Haupteinspeisung	An: Spannung vorhanden Aus: Spannung fehlt

Temperaturreglermodule (Profibus/Modbus/EtherNet, CanBus, DeviceNet)

LED	Text			Lichtleiterfarbe: orange
1	D	grün	interner Bus	An: interner Bus läuft fehlerfrei Blinkt: Fehler interner Bus
2	1	grün	Run	An: Gerät ist betriebsbereit Blinkt: EEPROM defekt Aus: Gerät nicht betriebsbereit
3	2	grün	Selbstoptimierung	An: Selbstoptimierung läuft Blinkt: Selbstoptimierung mit Fehler beendet Aus: keine Selbstoptimierung
4	3	gelb	Alarm	An: gespeicherter Limit-Alarm Blinkt: Limit-Alarm aktiv, Heizstromalarm aktiv, SSR-Alarm aktiv Aus: kein Alarm
5	4	rot	Fail	Blinkt: Loop-Alarm, Input-Fail Aus: kein Fail

Während Initialisierung sind LEDs 1 bis 5 an.

Digitale Eingänge

LED	Text			Lichtleiterfarbe: blau
1	D	grün	interner Bus	An: Interner Bus ist aktiv Blinkt: langsam: Logikspannung ist vorhanden, interner Bus ist nicht aktiv mittel: Logikspannung ist vorhanden, interner Bus ist aktiv, Peripheriefehler liegt vor schnell: Logikspannung ist vorhanden. Fehler an der Schnittstelle zwisch vorhergehendem und blinkendem Modul. Die folgenden Module lassen sich nicht mehr ansprechen. Aus: Logikspannung ist nicht vorhanden.
2...16	1...4	gelb	Status der Eingänge	An: Am Eingang liegt 1 (High) Aus: Am Eingang liegt 0 (Low)

Digitale Ausgänge

LED	Text			Lichtleiterfarbe: rosa
1	D	grün	interner Bus	An: Interner Bus ist aktiv Blinkt: langsam: Logikspannung ist vorhanden, interner Bus ist nicht aktiv mittel: Logikspannung ist vorhanden, interner Bus ist aktiv, Peripheriefehler liegt vor schnell: Logikspannung ist vorhanden. Fehler an der Schnittstelle zwisch vorhergehendem und blinkendem Modul. Die folgenden Module lassen sich nicht mehr ansprechen. Aus: Logikspannung ist nicht vorhanden.
2...16	1...4	gelb	Status der Ausgänge	An: Ausgang ist eingeschaltet (1; High) Aus: Ausgang ist abgeschaltet (0; Low)

Hardware-Beschreibung KS vario

Relais-Ausgänge

LED	Text			
1	D	grün	Busdiagnose	An: Interner Bus ist aktiv Blinkt: langsam: Logikspannung ist vorhanden, interner Bus ist nicht aktiv mittel: Logikspannung ist vorhanden, interner Bus ist aktiv, Peripheriefehler liegt vor schnell: Logikspannung ist vorhanden. Fehler an der Schnittstelle zwisch vorhergehendem und blinkendem Modul. Die folgenden Module lassen sich nicht mehr ansprechen. Aus: Logikspannung ist nicht vorhanden.
2	1	gelb	Relais-Ausgang (1)	An: Relais hat angezogen Aus: Relais ist abgefallen
3,4,5	2,3,4	gelb	Nur bei DO 4/230 Relais-Ausgänge (2,3,4)	An: Relais hat angezogen Aus: Relais ist abgefallen

Analoge Eingänge

LED	Text			Lichtleiterfarbe: grün
1	D	grün	interner Bus	An: Interner Bus ist aktiv Blinkt: langsam: Logikspannung ist vorhanden, interner Bus ist nicht aktiv mittel: Logikspannung ist vorhanden, interner Bus ist aktiv, Peripheriefehler liegt vor schnell: Logikspannung ist vorhanden. Fehler an der Schnittstelle zwisch vorhergehendem und blinkendem Modul. Die folgenden Module lassen sich nicht mehr ansprechen. Aus: Logikspannung ist nicht vorhanden.

Hardware-Beschreibung KS vario

Analoge Ausgänge

VARIO AO 1/SF (1 Ausgang Strom oder Spannung)

LED	Text			Lichtleiterfarbe: gelb
1	D	grün	interner Bus	<p>An: Interner Bus ist aktiv</p> <p>Blinkt:</p> <p>langsam: Logikspannung ist vorhanden, interner Bus ist nicht aktiv</p> <p>mittel: Logikspannung ist vorhanden, interner Bus ist aktiv, Peripheriefehler liegt vor</p> <p>schnell: Logikspannung ist vorhanden. Fehler an der Schnittstelle zwisch vorhergehendem und blinkendem Modul. Die folgenden Module lassen sich nicht mehr ansprechen.</p> <p>Aus: Logikspannung ist nicht vorhanden.</p>
2	UB	grün	Hilfsspannung der Analogausgänge	<p>An: Hilfsspannung ist vorhanden</p> <p>Aus: Hilfsspannung ist nicht vorhanden</p>

VARIO AO 2/U/BP (2 Ausgänge Spannung)

LED	Text			Lichtleiterfarbe: gelb
1	D	grün	interner Bus	<p>An: Interner Bus ist aktiv</p> <p>Blinkt:</p> <p>langsam: Logikspannung ist vorhanden, interner Bus ist nicht aktiv</p> <p>mittel: Logikspannung ist vorhanden, interner Bus ist aktiv, Peripheriefehler liegt vor</p> <p>schnell: Logikspannung ist vorhanden. Fehler an der Schnittstelle zwisch vorhergehendem und blinkendem Modul. Die folgenden Module lassen sich nicht mehr ansprechen.</p> <p>Aus: Logikspannung ist nicht vorhanden.</p>
2	O-S	orange	Hilfsspannung der Analogausgänge	<p>An: Der Original-Auslieferungszustand ist parametrier</p> <p>Aus: Ein benutzerdefinierter Zustand ist parametrier</p>

Hardware-Beschreibung KS vario

Analog/digital I/O Module

LED	Text			Lichtleiterfarbe: grün
1	D	grün	Busdiagnose	An: Interner Bus ist aktiv Blinkt: langsam: Logikspannung ist vorhanden, interner Bus ist nicht aktiv mittel: Logikspannung ist vorhanden, interner Bus ist aktiv, Peripheriefehler liegt vor schnell: Logikspannung ist vorhanden. Fehler an der Schnittstelle zwisch vorhergehendem und blinkendem Modul. Die folgenden Module lassen sich nicht mehr ansprechen. Aus: Logikspannung ist nicht vorhanden.
2	1	grün	RUN	An: Gerät ist betriebsbereit Aus: Gerät nicht betriebsbereit
3	2	grün	nicht benutzt	
4	3	gelb	Alarm	An: HC-Grenzwert-Alarm, HC-Kurzschluss-Alarm
5	4	rot	Fail	Blinkt: Input-Fail Aus: kein Fail

Während Initialisierung sind LEDs 2 bis 5 an .

Speisemodul für DMS Sensoren

LED	Text			Lichtleiterfarbe:
1		gelb	10 V Ausgangsspannung	An: 10 V Konstantspannung stehen am Ausgang zur Verfügung. Aus: Das Modul gibt liefert keine Konstantspannung

Einspeisemodul

LED	Text			Lichtleiterfarbe: schwarz
1	UM	grün	24 V Einspeisung	An: 24 V UM liegen an. Das Modul arbeitet einwandfrei Aus: Unterbrechung in der 24 V Versorgung

8.2 UL-Zertifizierung

Die Zertifizierungsdokumente der KS Vario Komponenten für UL können im Internet unter

<http://database.ul.co/cgi-bin/XYV/template/LISEXT/1FRAME/index.htm>

eingesehen werden.

(Stand der Adresse: 1.12.2005)

